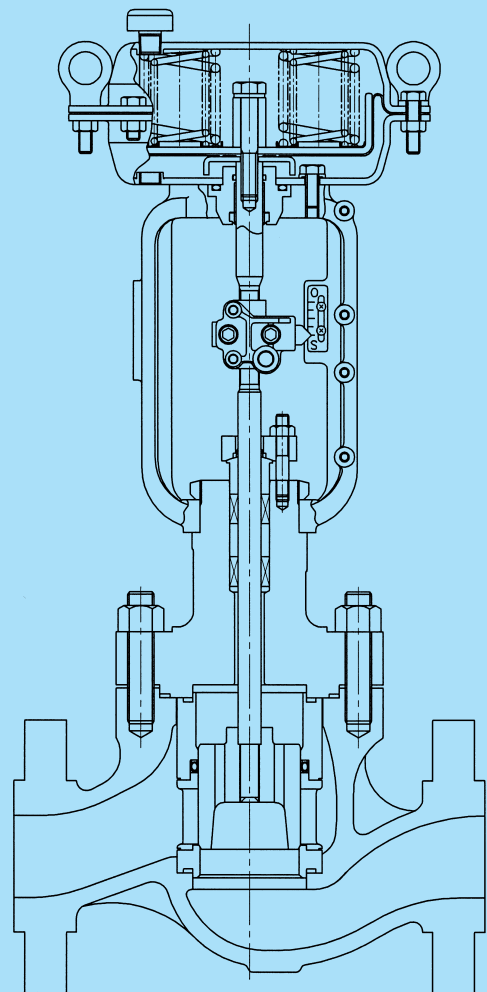


STANDARD SPECIFICATION

KOSO

ケージガイド形調節弁
CAGE GUIDED TYPE
CONTROL VALVES

501G SERIES



KOSO

KOSO の自動調節弁と計装システム

KOSOは、自動調節弁(コントロールバルブ)のトップメーカーとして高水準にある独自の技術開発力で時代の要請に応え、新世紀へ対応する幅広い製品を揃えるとともに、ISO 9001による品質保証体制のもとで製作した高品質、高信頼のコントロールバルブとそのシステムを提供してまいります。ここに紹介する資料は、**KOSO**コントロールバルブの技術カタログであります。**KOSO**コントロールバルブの選定に御利用下さい。更に詳細な資料が御必要な場合又は、本技術カタログについて不明な点がございましたら最寄りの弊社営業までお問い合わせ下さい。

KOSO 's Control Valves and Instrumentation Systems

KOSO, the leading industrial control valve manufacturer with strong research and development capability of its own, has been meeting requirements of the time. Always making available a wide range of product lines that can satisfy the needs of the coming century, **KOSO** is committed to providing control valves, and the systems thereof, of highest quality and reliability, produced under its quality assurance system complying with ISO 9001 standard.

Here **KOSO** presents its technological catalog, introducing various types of **KOSO** control valves, hoping to be of service as you select valves for your specific applications.

If you have questions on this technological catalog or require additional printed materials, please contact our sales representative nearest you.

501G Cage Guided Control Valves

概要

このシリーズは、流体圧力バランスプラグ形ケージガイド調節弁です。この調節弁は、大容量で動的安定性に優れていますのでヘビーデューティサービスに適しています。プラグに加わる流体圧力をバランスさせる構造としておりますので、小さな操作力で安定した制御ができます。

尚、このシリーズでは、対応できない過酷な流体条件に対してはKOSOのVECTORTM弁を選定して下さい。

GENERAL

This series is our latest cage guided control valve of large Cv value, and of dynamic stability. It is suitable to a variety of heavy duty services. This series is characterized by pressure balanced type trim for very high pressure drops. For those severe fluid conditions that cannot be covered by this series, please select KOSO VECTORTM valves.

標準仕様 STANDARD SPECIFICATIONS

弁本体部 BODY

シリーズ Series	501G
弁サイズ Body size	1½ ~ 18 (40A ~ 450A)
プラグ形状 Plug form	圧力バランスプラグ形 Pressure balanced plug type
プラグ特性 Characteristics	EQ%、リニア EQ%, Linear
トリム材質 Trim materials トリム処理 Trim treatment	標準材質組合せ及び使用温度・圧力範囲は、表1及び図1を御参照下さい。 See Table 1 & Fig. 1 for hardening treatment and operating pressure-temperature.
弁本体定格 Body rating	JIS 10K, 20K, 30K, 40K ANSI (JPI) Class 150, 300, 600
弁本体接続 Body connections	フランジ形 (RF, RTJ) 溶接形 (2B以下はSW、3B以上はBWが標準) Flanged (RF, RTJ), Weld ends (SW : 2 and under, BW : 3 and over)
面間寸法 Face to Face dimension	11 ~ 22頁を御参照下さい。 See pages 11 ~ 22.
ボデー及びボネット材質 Body & Bonnet Material	SCPH2/WCB, SCPH21/WC6, SCPH61/C5, SCPL1/LCB, SCS13A/CF8, SCS14A/CF8M, and other alloy steels.
ボネット形 Bonnet type	標準形 Standard type : -17 ~ +230 フィン・エクステンション形 Fin-Extension type : -45 ~ -17 未満又は+230 を越える場合 -45 ~ under -17 or over +230 ロング・エクステンション形 Long-Extension type : -196 ~ -45 未満 但し、各材料の使用温度・圧力範囲に注意して下さい。 Note the allowable operating pressure-temperature limitation for each material.
グランドパッキン Gland packing	テフロンVリング、テフロンカーボンファイバー、グラフォイル、他 使用温度・圧力範囲は、図3を御参照下さい。 Teflon V-ring, TFE carbon fiber, Grafoil, etc. See Fig. 3 for selection.
ガスケットパッキン Gasket packing	うず巻形ガスケット (テフロン/SUS316、グラフォイル/SUS316) 使用温度・圧力範囲は、図4を御参照下さい。 Spiral wound metal, with Grafoil or TFE filler. See Fig. 4 for selection.
塗装色 Painting color	マンセルN-6 (エポキシ樹脂系) 但し、ステンレス鋼には、塗装しません。 Munsell N-6 (Epoxy resin group) is standard. In the case of stainless steel body, no painting is standard.

駆動部 ACTUATOR

形式 Type	ダイヤフラム式 Diaphragm type	全電子式 Solid State Electronic type		シリンダ式 Pneumatic Cylinder type
	5200LA	3500LC	3600LA	6300LA
仕様 Specification	マルチスプリング形 Multi-spring type	DCモータ・分解能:0.3% DC Motor resolution : 0.3%	ACモータ・分解能:0.4% AC Motor resolution : 0.4%	複動形 Double acting type
用途 Purpose	モジュレーション Modulation	モジュレーション Modulation		モジュレーション Modulation
供給空気圧又は 供給電源 Air supply or Power supply	供給空気圧 (スプリングレンジ) Air supply (Spring range) 140 (20 ~ 100) kPaG 300 (80 ~ 200) kPaG 340 (80 ~ 200) kPaG 340 (120 ~ 300) kPaG	供給電源 Power supply AC100V 50/60 Hz 入力信号 Input signal 4 ~ 20 mA DC		供給空気圧 Air supply 400 ~ 500 kPaG
接続口 Connection	空気配管口:11~18頁を御参照下さい。 Air connection : See pages 11 ~ 18.	配線管口 : 21 ~ 22頁を御参照下さい。 Conduit entries : See pages 21 ~ 22.		空気配管口:19~20頁を御参照下さい。 Air connection : See pages 19 ~ 20.
正作動 Direct action	空気圧増加で弁閉 Air to valve close	入力信号増加で弁閉 Signal increase to valve close		空気又は電気信号により弁 開又は弁閉 Valve open or close by air or electric signal.
逆作動 Reverse action	空気圧増加で弁開 Air to valve open	入力信号増加で弁開 Signal increase to valve open		
ヒステリシス Hysteresis	1% FS (ポジショナ付) 1% of FS with positioner	0.5% FS 0.5% of FS	0.8% FS 0.8% of FS	1.5% FS (ポジショナ付) 1.5% of FS with positioner
直線性 Linearity	± 2% FS (ポジショナ付) ± 2% of FS with positioner	± 1% FS ± 1% of FS	± 1% FS ± 1% of FS	± 2% FS (ポジショナ付) ± 2% of FS with positioner
許容周囲温度 Ambient Temp.	- 10 ~ + 70	- 10 ~ + 50		- 20 ~ + 60
標準塗装色 Painting	マンセル Munsell : N 6	メタリックブルー Metallic blue		マンセル Munsell : N 6
オプション Option	E/P、P/Pポジショナ、エアセット、 電磁弁、リミットスイッチ、 スピード調整器、ロック弁、 ロックアップ弁、手動操作機構他 E/P・P/P-Positioner, Air-set, Solenoid valve, Limit switch, Speed controller, Lock valve, Lock-up valve, Manual handle, etc	分解能 : 0.1% スプリットレンジ 開度発信器 (4 ~ 20mA) Resolution : 0.1% Split range, Posi- tion transmitter	過負荷ユニット Over load unit	E/P、P/Pポジショナ、エアセット、 電磁弁、リミットスイッチ、 スピード調整器、ロック弁、 ロックアップ弁、手動操作機構他 E/P・P/P-Positioner, Air-set, Solenoid valve, Limit switch, Speed controller, Lock valve, Lock-up valve, Manual handle, etc
		スペースヒータ、手動操作機構、端子箱、 耐圧防爆(ケースサイズAのみ) Space heater, Manual handle, Junction box, Explosion proof (Available for Casing size A only)		

性能 PERFORMANCE

Cv 値 Cv value	表 2 を御参照下さい。 See Table 2
流量特性 Flow characteristics	リニア、イコールパーセント Linear, Equal percentage
レンジアビリティ Rangeability	50 : 1
弁座許容漏洩量 Seat Leakage	表 1 を御参照下さい。 See Table 1 (オプション Option : ANSI CLASS V)
許容差圧 Allowable pressure drops	表 3 を御参照下さい。 See Table 3

付加仕様 (有償) OPTIONAL SPECIAL SPECIFICATIONS (additional cost is required)

弁本体部特殊検査 Special testing for Body	材料検査(ミルシート、液体浸透探傷検査(PT)、放射線透過検査(RT))、流量特性試験、低温試験、蒸気試験 Material certificate, Liquid penetrant testing, Radiographic testing, Flow characteristic testing, Low temperature testing, Steam testing.
弁本体部特殊洗浄 Special cleaning for Body	酸素禁油処理、禁油処理、禁水処理 Oxygen clean, Oil-free, Water-free.
弁本体部及び駆動部特殊仕様 Special specification for Body and Actuator	防砂・防塵仕様、塩害仕様、寒冷仕様、熱帯仕様、禁銅仕様、特殊空気配管及び特殊 ジョイント、真空サービス、外気露出部SUSボルトナット、指定塗装色 Sand and Dust proof, Salty environment proof, Cold area proof, Tropical area proof, Copper-free alloy, Special piping and fitting, Vacuum service proof, SUS bolt and nut for exposed parts, Non-standard painting.
認定・認可 Authorization	高圧ガス保安法による認定 Japanese government authorization for high pressure gas.

表1 弁本体とトリムの標準材質組合せ及び使用温度範囲と弁座許容漏洩量

Table 1 BODY/TRIM STANDARD MATERIAL COMBINATION, OPERATING TEMPERATURE AND SEAT LEAKAGE.

トリム材質・処理による使用温度 - 圧力範囲は、図1を御参照下さい。

弁座漏洩量をANSI Class Vとする必要がある場合は、お問い合わせ下さい。

キャビテーションの発生が予測される場合は、KOSOのアンチキャビテーション機種を選定して下さい。

フラッシングが予測される場合は、レジュースドボアとして下さい。

Trim material/treatment vs operating temperature-pressure range : See Fig. 1

When ANSI Class V for seat leakage is required, please consult us.

In the case of cavitation service, we recommend our anti-cavitation control valves.

In the case of flashing service, we recommend reduced bore.

R.TFE : 強化テフロン Reinforced TFE HT : 熱処理 Heat treatment

Hcr : ハードクロムメッキ Hard chrome plated SF : ステライトフェース Stellite face

PH : 析出硬化 Precipitation hardening SS : ステライトシート Stellite seat

AT : アトムロイ ATOMLLOY

表1-1 弁本体材質 : 炭素鋼

Table 1-1 BODY MATERIAL : CARBON STEEL

弁本体材質	Body material	SCPH2/A216-WCB, SCPH21/A217-WC6, SCPH61/A217-C5, SCPL1/A352-LCB			
ケージ Cage	材質 Material	SCS24			A182-F22
	処理 Treatment	PH			AT
プラグ Plug	材質 Material	SUS410			A182-F11
	処理 Treatment	HT			SF
シートリング Seat ring	材質 Material	SUS316 + R.TFE	SUS410		A182-F11
	処理 Treatment		HT		SF
バランスシール Balance seal	材質 Material	R.TFE	R.TFE	グラフォイル Grafoil	グラフォイル Grafoil
	バックリング Back ring	SUS316	SUS316		
弁座許容漏洩量 Seat leakage	Class	VI	IV	IV	IV
	Rated Cv ×	バブルタイト bubble-tight	0.01%	0.01%	0.01%
使用温度 Operating temperature	SCPH2 /WCB body	- 5 ~ + 200	- 5 ~ + 230	- 5 ~ + 425	- 5 ~ + 425
	SCPH21/WC6 body	- 5 ~ + 200	- 5 ~ + 230	- 5 ~ + 425	- 5 ~ + 538
	SCPH61/C5 body				
	SCPL1/LCB body	- 45 ~ + 200	- 45 ~ + 230	- 45 ~ + 350	- 45 ~ + 350

表1-2 弁本体材質 : ステンレス鋼

Table 1-2 BODY MATERIAL : STAINLESS STEEL

弁本体材質	Body material	SCS13A/A351-CF8 SCS14A/A351-CF8M					
ケージ Cage	材質 Material	SCS14A					
	処理 Treatment	Hcr					
プラグ Plug	材質 Material	SUS316	SUS316	SUS316	SUS316	SUS316	SUS316
	処理 Treatment			SS	SF	SS	SF
シートリング Seat ring	材質 Material	SUS316+R.TFE	SUS316	SUS316	SUS316	SUS316	SUS316
	処理 Treatment			SS	SF	SS	SF
バランスシール Balance seal	材質 Material	R.TFE	R.TFE	R.TFE	R.TFE	Grafoil	Grafoil
	バックリング Back ring	SUS316	SUS316	SUS316	SUS316		
弁座許容漏洩量 Seat leakage	Class	VI	IV	IV	IV	IV	IV
	Rated Cv ×	bubble-tight	0.01%	0.01%	0.01%	0.01%	0.01%
使用温度 Operating Temp.		- 75 ~ + 200	- 196 ~ + 230	- 196 ~ + 230	- 196 ~ + 230	- 196 ~ + 538	- 196 ~ + 538

* 流体温度が - 75 以下の場合は、バランスシール材質 : フロロロイG、バックリング材質 : エルジロイとなります。
When the fluid temperature is below - 75 , the materials for the balance seal and the back ring will be Fluoroloy G and Elgiloy, respectively.

図1 トリム材質組合せに対する使用温度と差圧

Fig. 1 OPERATING TEMPERATURE AND PRESSURE DROPS FOR TRIM MATERIAL COMBINATIONS

図1-1 Fig. 1-1

ケージ	Cage	SCS24 PH
プラグ	Plug	SUS410 HT
シートリング	Seat ring	SUS410 HT

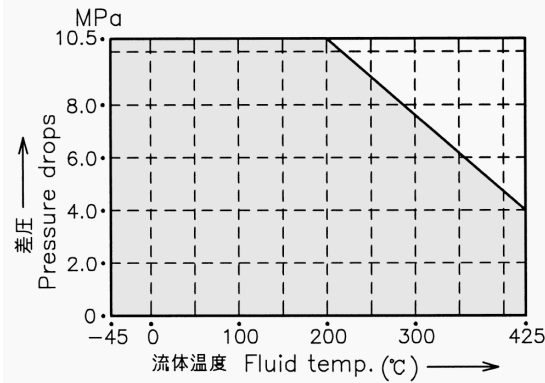


図1-2 Fig. 1-2

ケージ	Cage	A182-F22 AT
プラグ	Plug	A182-F11 SF
シートリング	Seat ring	A182-F11 SF

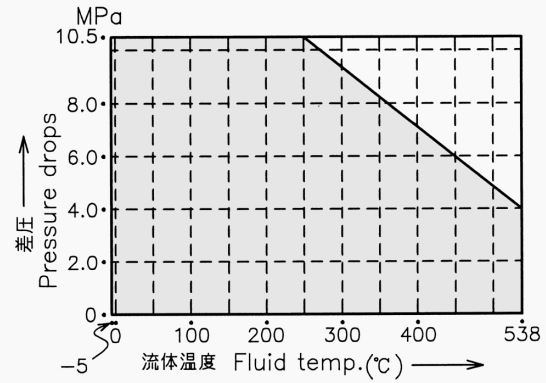


図1-3 Fig. 1-3

ケージ	Cage	SCS14A Hcr
プラグ	Plug	SUS316 SS
シートリング	Seat ring	SUS316 SS

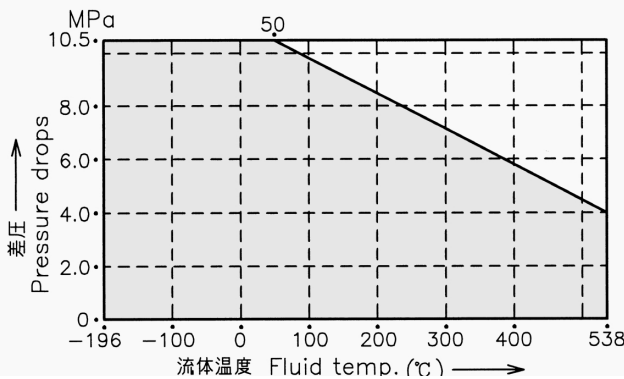


図1-4 Fig. 1-4

ケージ	Cage	SCS14A Hcr
プラグ	Plug	SUS316 SF
シートリング	Seat ring	SUS316 SF

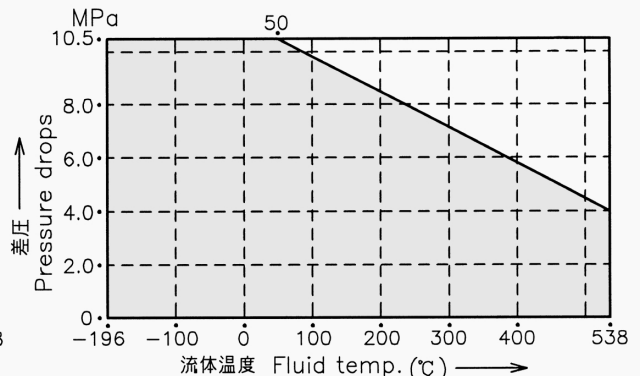


図1-5 Fig. 1-5

ケージ	Cage	SCS14A Hcr
プラグ	Plug	SUS316
シートリング	Seat ring	SUS316

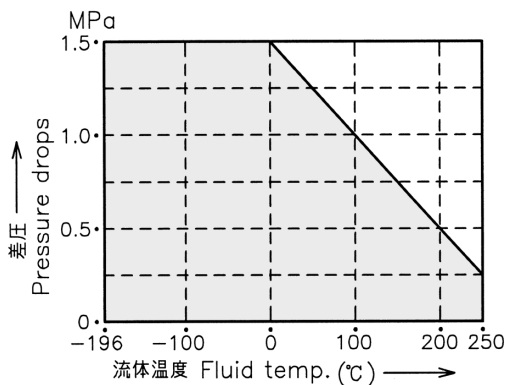


図1-6 Fig. 1-6

ケージ	Cage	SCS24 PH	SCS14A Hcr
プラグ	Plug	SUS410 HT	SUS316
シートリング	Seat ring	SUS316 + R.TFE	

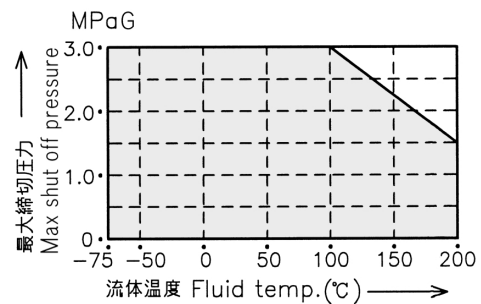


図2 バランスシール使用温度・圧力範囲

Fig. 2 BALANCE SEAL PRESSURE-TEMPERATURE RATINGS

図2-1 強化テフロン/SUS316

Fig. 2-1 R.TFE/SUS316

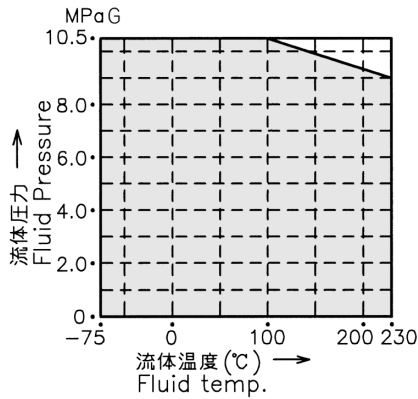


図2-2 グラフォイル

Fig. 2-2 GRAFOIL

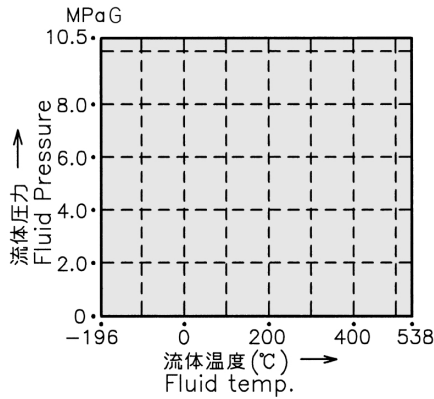


図2-3 フロロロイG/エルジロイ

Fig. 2-3 FLUOROLOY G/ELGILOY

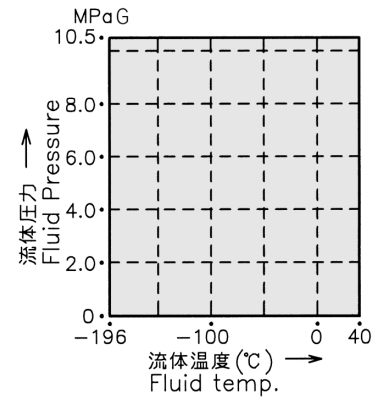


図3 グランドパッキン使用温度・圧力範囲

Fig. 3 GLAND PACKING PRESSURE-TEMPERATURE RATINGS

図3-1 強化テフロンVリング

Fig. 3-1 R.TFE V-RING

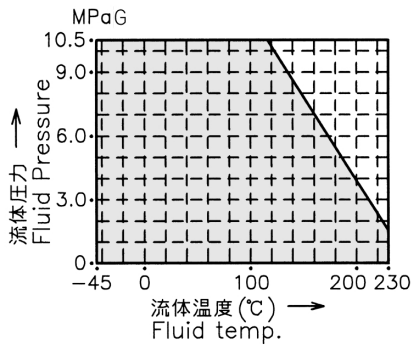


図3-2 テフロンカーボンファイバー

Fig. 3-2 TFE CARBON FIBER

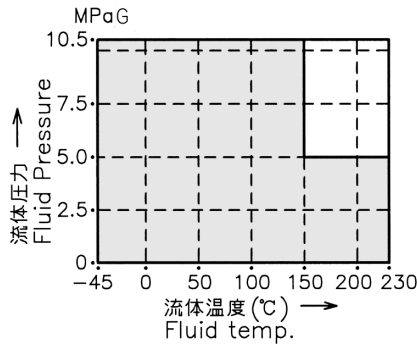


図3-3 グラフォイル

Fig. 3-3 GRAFOIL

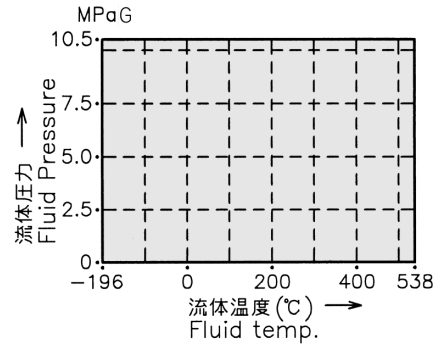


図4 ガasketパッキン使用温度・圧力範囲

Fig. 4 GASKET PRESSURE-TEMPERATURE RATINGS

図4-1 グラフォイル/SUS316

Fig. 4-1 GRAFOIL/SUS316

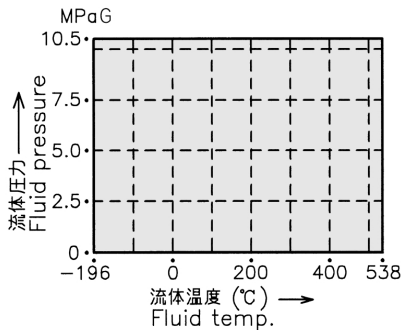


図4-2 テフロン/SUS316

Fig. 4-2 TFE/SUS316

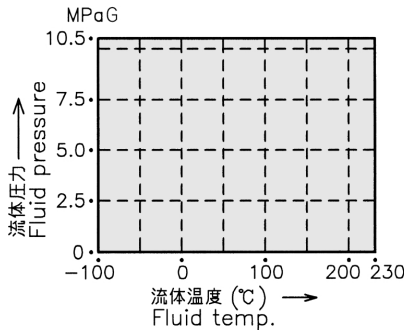
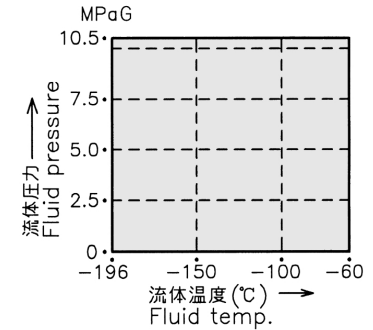


図4-3 フロロロイG/インコネル

Fig. 4-3 FLUOROLOY G/INCONEL



- ロングエクステンション用
- LONG EXTENSION

表2 Cv値

Table 2 Cv VALUE AND STROKE

弁サイズ Body size inch(mm)	プラグサイズ Plug size inch(mm)	Cv		ストローク Stroke mm	弁サイズ Body size inch(mm)	プラグサイズ Plug size inch(mm)	Cv		ストローク Stroke mm
		EQ %	Linear				EQ %	Linear	
1½(40)	1½(40)	36	40	25	10(250)	8(200)	650	735	80
2(50)	1½(40)	36	40	25		10(250)	950	1050	90
	2(50)	60	70	30	12(300)	10(250)	950	1050	90
3(80)	2(50)	60	70	30		12(300)	1300	1400	100
	3(80)	135	150	40	14(350)	12(300)	1300	1400	100
4(100)	3(80)	135	150	40		14(350)	1600	1900	130
	4(100)	190	215	50	16(400)	14(350)	1600	1900	130
6(150)	4(100)	190	215	50		16(400)	1800	2000	150
	6(150)	410	435	60	18(450)	16(400)	1800	2000	150
8(200)	6(150)	410	435	60		18(450)	2250	2450	150
	8(200)	650	735	80					

図6 EQ%流量特性

Fig. 6 EQ% FLOW CHARACTERISTICS

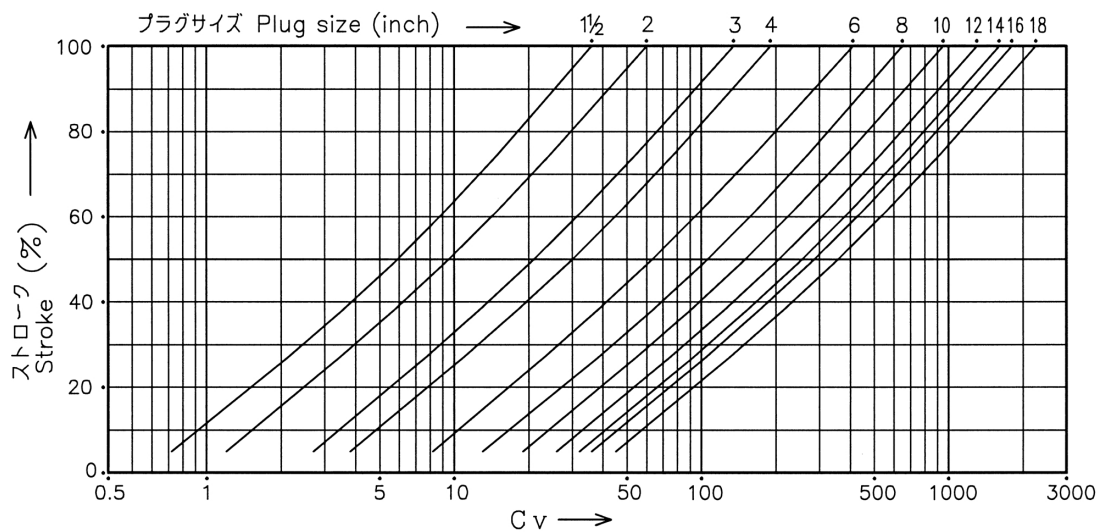


図5 弁本体部構造

Fig. 5 BODY SECTION VIEW

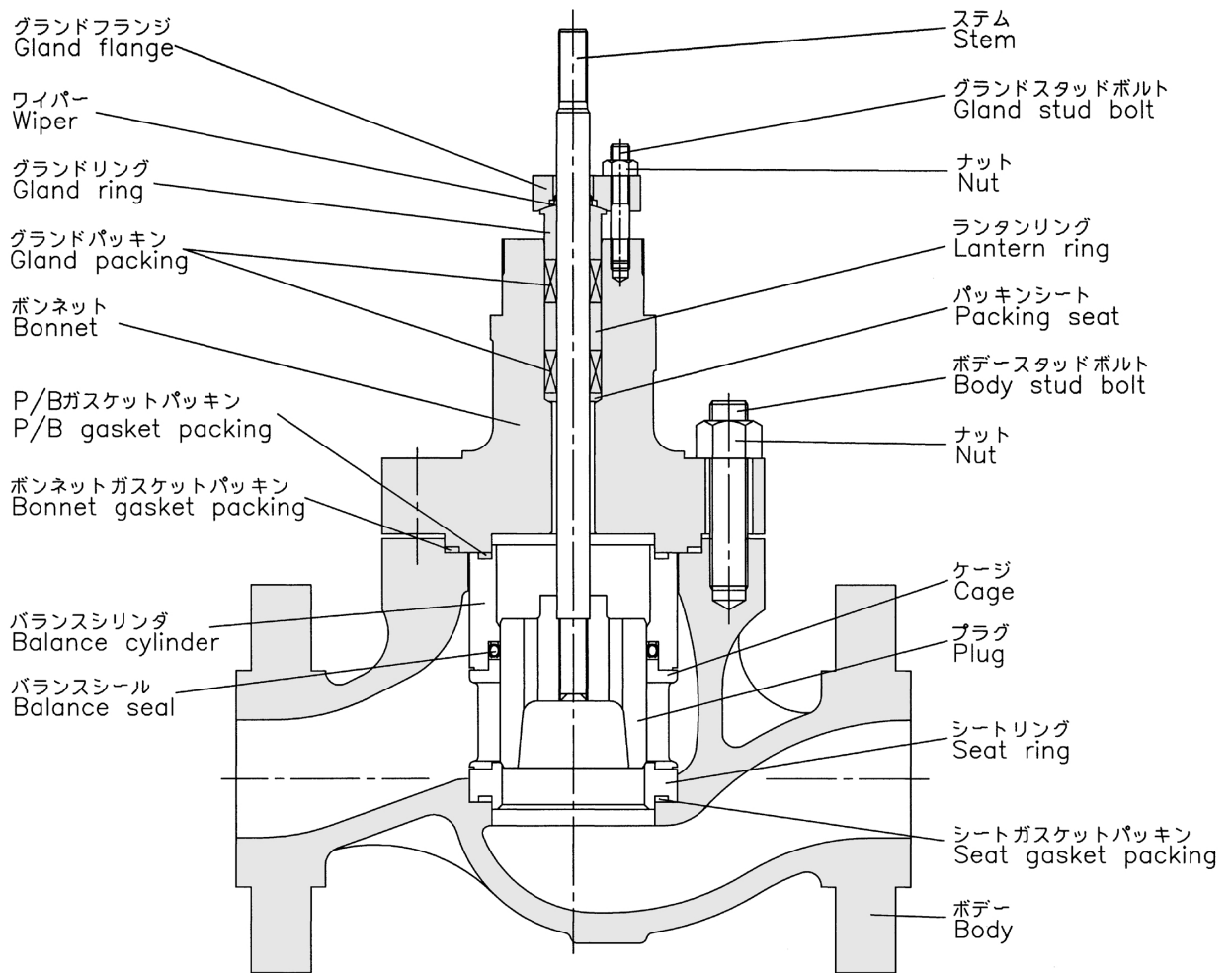


表3 許容差圧 (単位 : MPa)

Table 3 ALLOWABLE PRESSURE DROPS (UNIT : MPa)

DA : 正作動 (空気圧増加で弁閉) Direct action (Air to valve shut)

RA : 逆作動 (空気圧増加で弁開) Reverse action (Air to valve open)

表3-1 ダイアフラム駆動部 (5200LA)

Table 3-1 DIAPHRAGM ACTUATOR (5200LA)

表3-1A グランドパッキン : 強化テフロンVリング、テフロンカーボンファイバー

Table 3-1A GLAND PACKING : R.TFE V-RING, TFE CARBON FIBER

駆動部 サイズ Actuator size	供給空気圧 Air supply オフバランス (Off balance) kPaG	スプリングレンジ Spring range kPaG	シートリング Seat ring	バランスシール : 強化テフロン/SUS316 Balance seal : Reinforced TFE/SUS316								
				プラグサイズ Plug size (inch)								
				1½	2	3	4	6	8	10	12	
270	140(20)	DA & RA 20 ~ 100	Metal Seat									
			Soft Seat									
	300(80)	DA & RA 80 ~ 200	Metal Seat	8.82	6.27							
			Soft Seat	3.0	3.0							
	340(120)	DA : 80 ~ 200 RA : 120 ~ 300	Metal Seat	9.89	9.89							
			Soft Seat	3.0	3.0							
350	140(20)	DA & RA 20 ~ 100	Metal Seat	1.17								
			Soft Seat	1.17								
	300(80)	DA & RA 80 ~ 200	Metal Seat	9.89	9.89	9.11						
			Soft Seat	3.0	3.0	3.0						
450	140(20)	DA & RA 20 ~ 100	Metal Seat	5.29	3.52							
			Soft Seat	3.0	3.0							
	300(80)	DA & RA 80 ~ 200	Metal Seat	9.89	9.89	9.89	9.89	7.84	5.0			
			Soft Seat	3.0	3.0	3.0	3.0	3.0	3.0			
650	300(80)	DA & RA 80 ~ 200	Metal Seat				9.89	9.89	9.89	9.89	9.62	
			Soft Seat				3.0	3.0	3.0	3.0	3.0	3.0

表3-1B グランドパッキン : グラフォイル

Table 3-1B GLAND PACKING : GRAFOIL

駆動部 サイズ Actuator size	供給空気圧 Air supply オフバランス (Off balance) kPaG	スプリングレンジ Spring range kPaG	シートリング Seat ring	バランスシール : グラフォイル Balance seal : GRAFOIL								
				プラグサイズ Plug size (inch)								
				1½	2	3	4	6	8	10	12	
350	140(20)	DA & RA 20 ~ 100	Metal Seat									
			Soft Seat									
	300(80)	DA & RA 80 ~ 200	Metal Seat	8.33	8.33							
			Soft Seat	3.0	3.0							
450	140(20)	DA & RA 20 ~ 100	Metal Seat									
			Soft Seat									
	300(80)	DA & RA 80 ~ 200	Metal Seat	8.33	8.33	8.33	7.85					
			Soft Seat	3.0	3.0	3.0	3.0					
650	300(80)	DA & RA 80 ~ 200	Metal Seat				8.33	8.33	8.33	5.15		
			Soft Seat				3.0	3.0	3.0	3.0		

表3-2 複動形シリンダ式駆動部 (6300LA)

Table 3-2 DOUBLE ACTING CYLINDER ACTUATOR (6300LA)

表3-2A グランドパッキン：強化テフロンVリング、テフロンカーボンファイバー

Table 3-2A GLAND PACKING : R.TFE V-RING, TFE CARBON FIBER

駆動部サイズ Actuator size	供給空気圧 Air supply kPaG	シートリング Seat ring	バランスシール：強化テフロン Balance seal : Reinforced TFE/SUS316							
			プラグサイズ Plug size (inch)							
			4	6	8	10	12	14	16	18
200	400	Metal Seat	9.89	9.89	9.89					
		Soft Seat	3.0	3.0	3.0					
	500	Metal Seat	9.89	9.89	9.89					
		Soft Seat	3.0	3.0	3.0					
300	400	Metal Seat	9.89	9.89	9.89	9.89	9.89			
		Soft Seat	3.0	3.0	3.0	3.0	3.0			
	500	Metal Seat	9.89	9.89	9.89	9.89	9.89			
		Soft Seat	3.0	3.0	3.0	3.0	3.0			
450	400	Metal Seat		9.89	9.89	9.89	9.89	9.89	9.89	9.89
		Soft Seat		3.0	3.0	3.0	3.0	3.0	3.0	3.0
	500	Metal Seat		9.89	9.89	9.89	9.89	9.89	9.89	9.89
		Soft Seat		3.0	3.0	3.0	3.0	3.0	3.0	3.0
600	400	Metal Seat				9.89	9.89	9.89	9.89	9.89
		Soft Seat				3.0	3.0	3.0	3.0	3.0
	500	Metal Seat				9.89	9.89	9.89	9.89	9.89
		Soft Seat				3.0	3.0	3.0	3.0	3.0

表3-2B グランドパッキン：グラフォイル

Table 3-2B GLAND PACKING : GRAFOIL

駆動部サイズ Actuator size	供給空気圧 Air supply kPaG	シートリング Seat ring	バランスシール：グラフォイル Balance seal : GRAFOIL							
			プラグサイズ Plug size (inch)							
			4	6	8	10	12	14	16	18
300	400	Metal Seat	8.33							
		Soft Seat	3.0							
	500	Metal Seat	8.33							
		Soft Seat	3.0							
450	400	Metal Seat		8.33	8.33	8.33	8.33	8.33	8.33	8.33
		Soft Seat		3.0	3.0	3.0	3.0	3.0	3.0	3.0
	500	Metal Seat		8.33	8.33	8.33	8.33	8.33	8.33	8.33
		Soft Seat		3.0	3.0	3.0	3.0	3.0	3.0	3.0
600	400	Metal Seat				8.33	8.33	8.33	7.44	6.17
		Soft Seat				3.0	3.0	3.0	3.0	3.0
	500	Metal Seat				8.33	8.33	8.33	8.33	8.33
		Soft Seat				3.0	3.0	3.0	3.0	3.0

表3-3 電子式駆動部 (3500LC、3600LA)

Table 3-3 SOLID STATE ELECTRONIC ACTUATOR (3500LC, 3600LA)

表3-3A グランドパッキン：強化テフロンVリング、テフロンカーボンファイバー

Table 3-3A GLAND PACKING : R.TFE V-RING, TFE CARBON FIBER

駆動部サイズ Actuator size	シートリング Seat ring	バランスシール：強化テフロン / SUS316 Balance seal : Reinforced TFE/SUS316							
		プラグサイズ Plug size (inch)							
		1½	2	3	4	6	8	10	12
35A2LC 36A2LA	Metal Seat	5.39	3.23						
	Soft Seat	3.0	3.0						
35B1LC 36B1LA	Metal Seat	9.89	8.33						
	Soft Seat	3.0	3.0						
35B2LC 36B2LA	Metal Seat		9.89	9.89	7.25	3.0			
	Soft Seat		3.0	3.0	3.0	3.0			
36C1LA	Metal Seat			9.89	9.89	5.78			
	Soft Seat			3.0	3.0	3.0			
36C2LA	Metal Seat				9.89	9.89	7.74	5.59	3.62
	Soft Seat				3.0	3.0	3.0	3.0	3.0

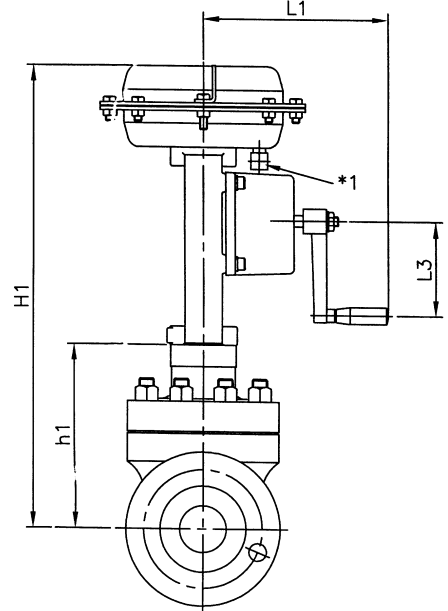
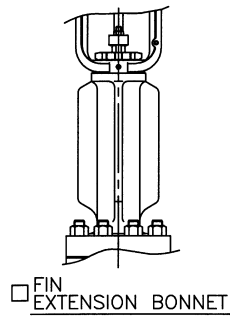
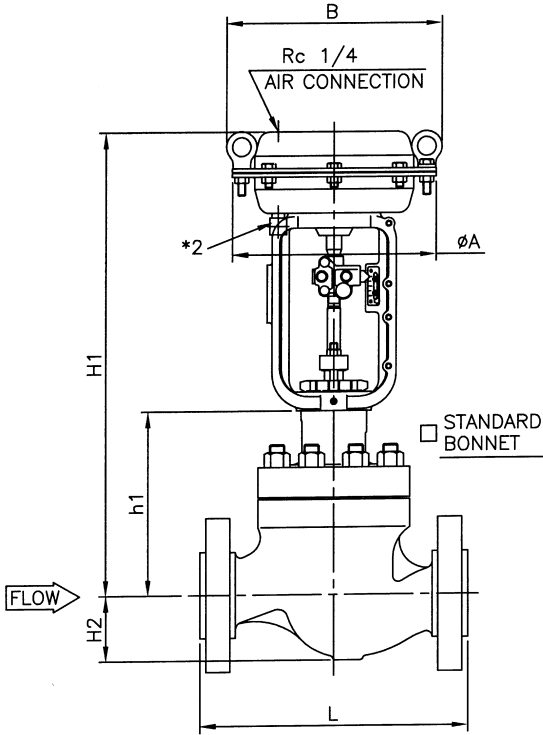
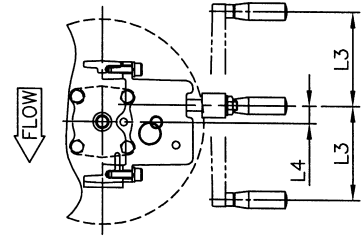
表3-3B グランドパッキン：グラフォイル

Table 3-3B GLAND PACKING : GRAFOIL

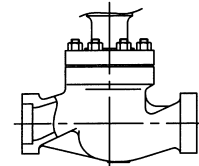
駆動部サイズ Actuator size	シートリング Seat ring	バランスシール：グラフォイル Balance seal : GRAFOIL							
		プラグサイズ Plug size (inch)							
		1½	2	3	4	6	8	10	12
35B1LC 36B1LA	Metal Seat	0.66							
	Soft Seat	0.66							
35B2LC 36B2LA	Metal Seat	8.33	8.33	1.07					
	Soft Seat	3.0	3.0	1.07					
36C1LA	Metal Seat		9.89	7.25	2.45				
	Soft Seat		3.0	3.0	2.45				
36C2LA	Metal Seat				8.33	0.79			
	Soft Seat				3.0	0.79			

GLOBE VALVE 501G DIRECT ACTION

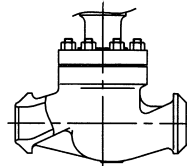
*1 AIR EXHAUST POSITION FOR $\phi 270$.
 *2 AIR EXHAUST POSITION FOR $\phi 350$ & $\phi 450$.



WITH MANUAL HANDLE



SOCKET WELDING



BUTT WELDING

DIMENSIONS

UNIT : mm

CODE NO.	BODY SIZE	FACE TO FACE : L							H2	STANDARD BONNET		FIN EXTENSION BONNET		ACTUATOR					CODE NO.
		<input type="checkbox"/> ANSI 150# RF	<input type="checkbox"/> ANSI 300# RF	<input type="checkbox"/> ANSI 600# RF	<input type="checkbox"/> ANSI 300# SW	<input type="checkbox"/> ANSI 300# RTJ	<input type="checkbox"/> ANSI 600# SW	<input type="checkbox"/> ANSI 600# RTJ		h1	H1	h1	H1	SIZE		<input type="checkbox"/> WITH MANUAL HANDLE			
		<input type="checkbox"/> JPI 150# RF	<input type="checkbox"/> JPI 300# RF	<input type="checkbox"/> JPI 600# RF	<input type="checkbox"/> ANSI 300# BW	<input type="checkbox"/> JPI 300# RTJ	<input type="checkbox"/> ANSI 600# BW	<input type="checkbox"/> JPI 600# RTJ						A	B	L1	L3	L4	
93	$1\frac{1}{2}$ " (40A)	222	235	251	251	248	251	251	60	175	570	325	720	<input type="checkbox"/> 270	283	230	100	27.5	5227LA
											605		755	<input type="checkbox"/> 350	367	230	100	27.5	5235LA
												670		820	<input type="checkbox"/> 450	472	336	160	32
02	2" (50A)	254	267	286	286	283	286	289	70	196	595	346	745	<input type="checkbox"/> 270	283	230	100	27.5	5227LA
											630		780	<input type="checkbox"/> 350	367	230	100	27.5	5235LA
												695		845	<input type="checkbox"/> 450	472	336	160	32
03	3" (80A)	298	317	337	317	333	337	340	98	201	635	351	785	<input type="checkbox"/> 350	367	230	100	27.5	5235LA
											700		850	<input type="checkbox"/> 450	472	336	160	32	524SLA
04	4"X3" (100X80A)	352	368	394	368	384	394	397	113	275	770	425	920	<input type="checkbox"/> 450	472	336	160	32	524SLA

* FLANGE IS ACCORDING TO THE STANDARD WHICH IS DESCRIBED ON SPECIFICATION SHEET.

NOTE:

DRAWING No.

E-501G-5200LA-D-N
S

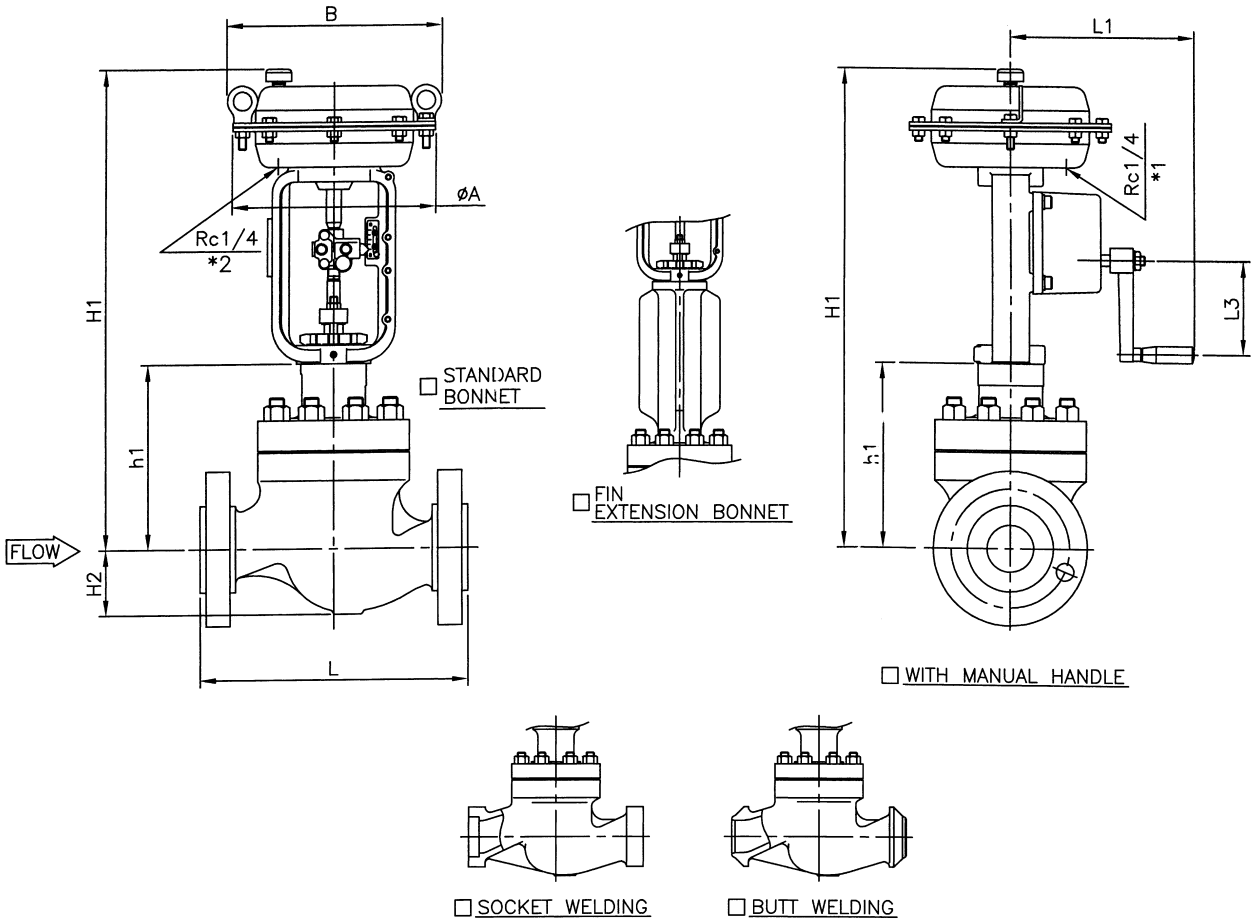
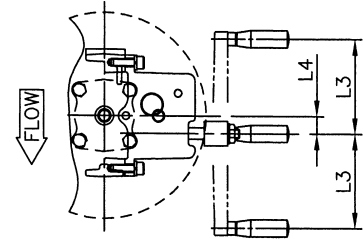
REV.

G

KOSO

GLOBE VALVE 501G REVERSE ACTION

*1 AIR CONNECTION POSITION FOR $\phi 270$.
 *2 AIR CONNECTION POSITION FOR $\phi 350$ & $\phi 450$.



DIMENSIONS

UNIT : mm

BODY NO.	BODY SIZE	FACE TO FACE : L							H2	STANDARD BONNET		FIN EXTENSION BONNET		ACTUATOR					CODE NO.	
		<input type="checkbox"/> ANSI 150# RF	<input type="checkbox"/> ANSI 300# RF	<input type="checkbox"/> ANSI 600# RF	<input type="checkbox"/> ANSI 300# SW	<input type="checkbox"/> ANSI 300# RTJ	<input type="checkbox"/> ANSI 600# SW	<input type="checkbox"/> ANSI 600# RTJ		h1	H1	h1	H1	SIZE		<input type="checkbox"/> WITH MANUAL HANDLE				
		<input type="checkbox"/> JPI 150# RF	<input type="checkbox"/> JPI 300# RF	<input type="checkbox"/> JIS 20K RF	<input type="checkbox"/> JIS 40K RF	<input type="checkbox"/> JIS 300# SW	<input type="checkbox"/> JIS 300# RTJ	<input type="checkbox"/> JIS 600# SW						<input type="checkbox"/> JIS 600# RTJ	A	B	L1	L3		L4
93	1 1/2" (40A)	222	235	251	251	248	251	251	60	175	610	325	760	<input type="checkbox"/> 270	283	230	100	27.5	5227LA	
											645			795	<input type="checkbox"/> 350	367	230	100	27.5	5235LA
													710		860	<input type="checkbox"/> 450	472	336	160	32
02	2" (50A)	254	267	286	286	283	286	289	70	196	635	346	785	<input type="checkbox"/> 270	283	230	100	27.5	5227LA	
											670			820	<input type="checkbox"/> 350	367	230	100	27.5	5235LA
													735		885	<input type="checkbox"/> 450	472	336	160	32
03	3" (80A)	298	317	337	317	333	337	340	98	201	675	351	825	<input type="checkbox"/> 350	367	230	100	27.5	5235LA	
											740			890	<input type="checkbox"/> 450	472	336	160	32	524SLA
04	4"X3" (100X80A)	352	368	394	368	384	394	397	113	275	810	425	960	<input type="checkbox"/> 450	472	336	160	32	524SLA	

* FLANGE IS ACCORDING TO THE STANDARD WHICH IS DESCRIBED ON SPECIFICATION SHEET.

NOTE:

DRAWING No.

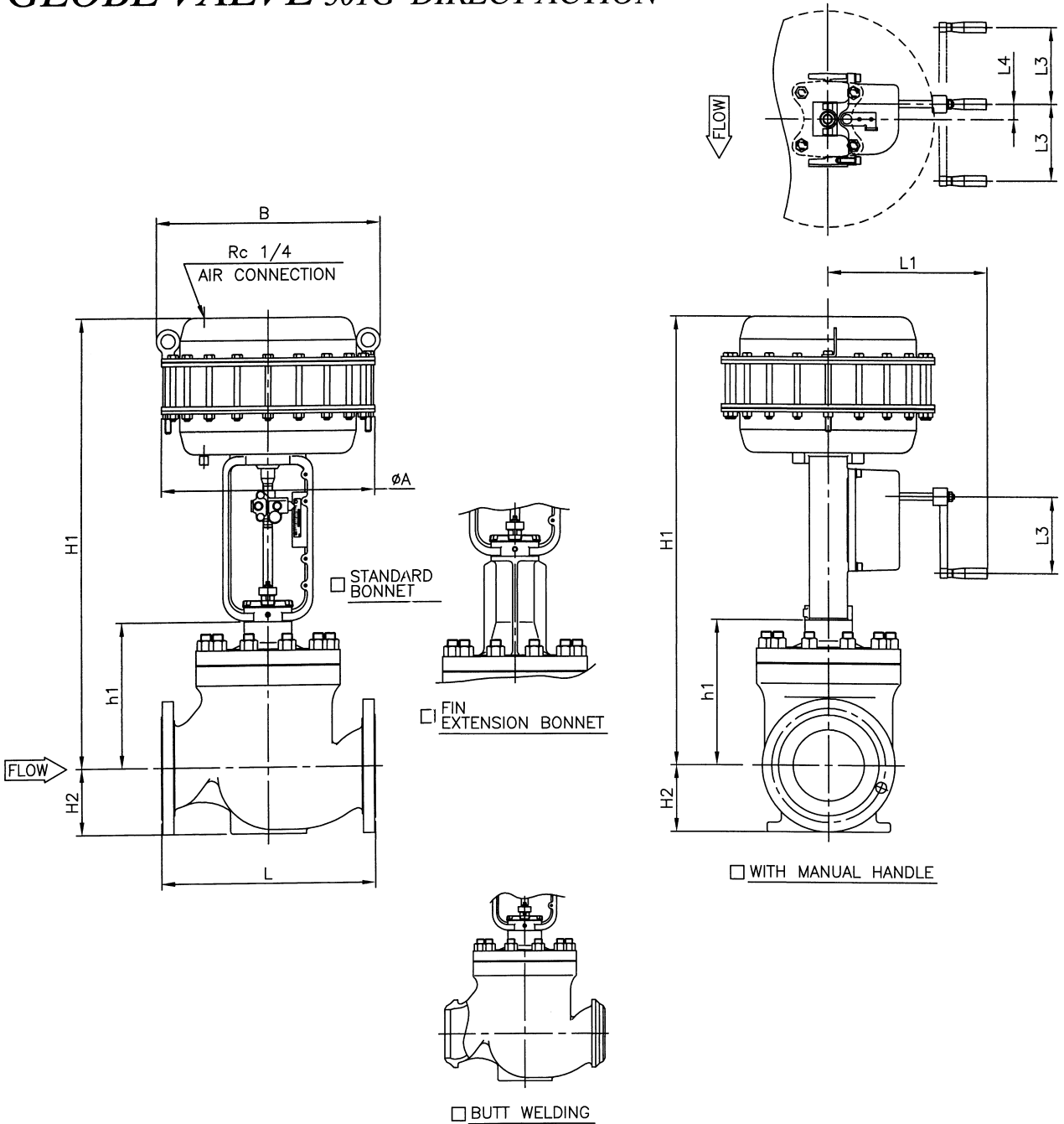
E-501G-5200LA-R-N
S

REV.

G

KOSO

GLOBE VALVE 501G DIRECT ACTION



DIMENSIONS

UNIT : mm

BODY SIZE	FACE TO FACE : L								STANDARD BONNET		FIN EXTENSION BONNET		ACTUATOR					CODE NO.	
	ANSI 150# RF	ANSI 300# RF	ANSI 600# RF	ANSI 300# BW	ANSI 300# RTJ	ANSI 600# BW	ANSI 600# RTJ	H2	h1	H1	h1	H1	WITH MANUAL HANDLE						
	JPI 150# RF	JPI 300# RF	JPI 600# RF	JPI 300# BW	JPI 300# RTJ	JPI 600# BW	JPI 600# RTJ						SIZE	SIZE	L1	L3	L4		
CODE NO.	10K RF	20K RF	40K RF					A	B										
04	4" (100A)	352	368	394	368	384	394	397	113	275	910	425	1060	450	472	336	160	32	524LLA
06	6" (150A)	451	473	508	473	489	508	511	144	305	940	455	1090	450	472	336	160	32	524LLA
08	8" (200A)	543	568	610	568	584	610	613	185	365	1020	515	1170	450	472	336	160	32	524LLA
10	10"X8" (250AX200A)	673	708	752	708	724	752	756	225	420	1075	570	1225	450	472	336	160	32	524LLA

* FLANGE IS ACCORDING TO THE STANDARD WHICH IS DESCRIBED ON SPECIFICATION SHEET.

NOTE:

DRAWING No.

E-501G-524LLA-D-N
S

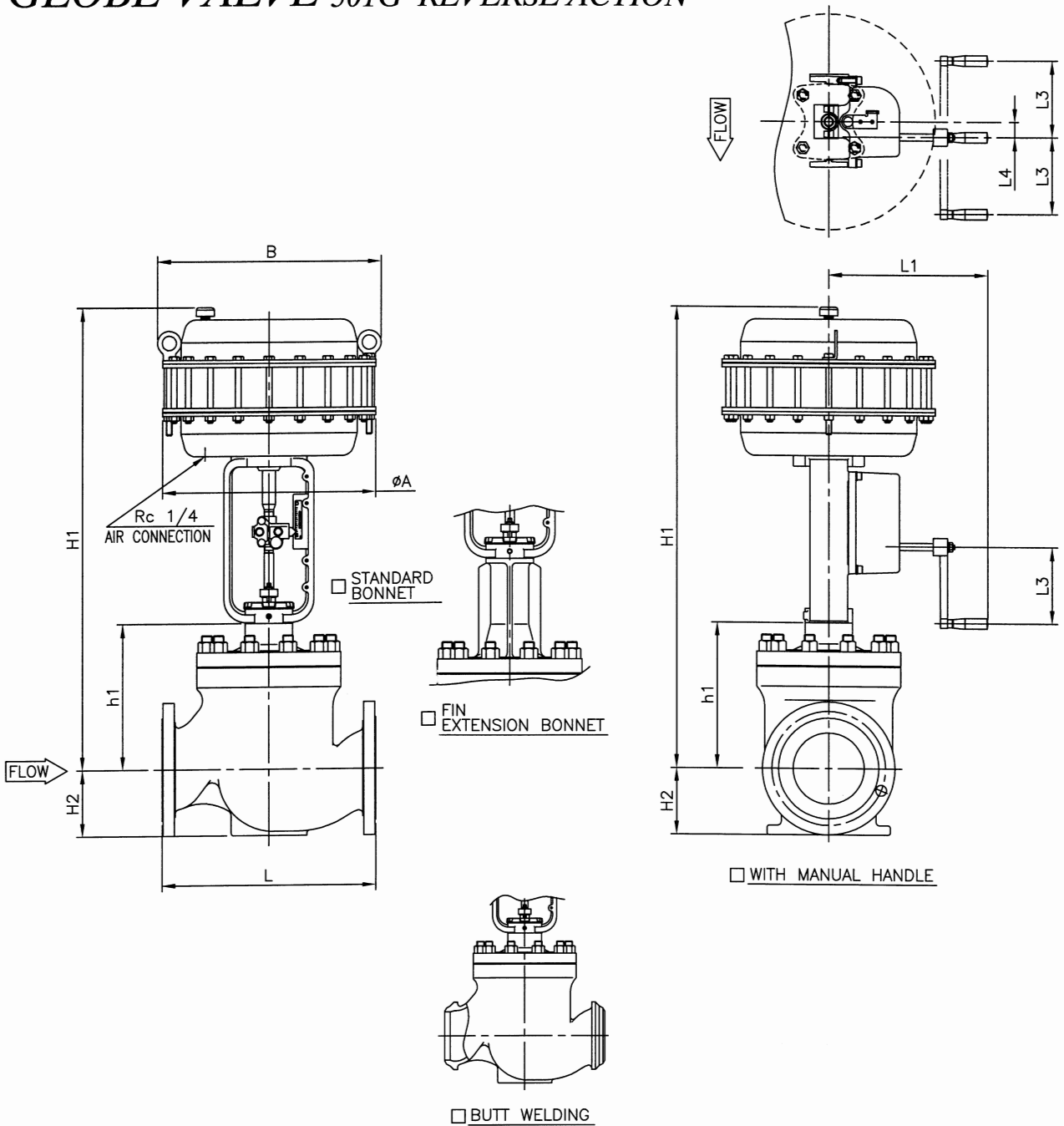
REV.

E

KOSO

ED-01B

GLOBE VALVE 501G REVERSE ACTION



DIMENSIONS

UNIT : mm

BODY SIZE	FACE TO FACE : L								STANDARD BONNET		FIN EXTENSION BONNET		ACTUATOR					
	<input type="checkbox"/> ANSI 150# RF <input type="checkbox"/> JPI 150# RF <input type="checkbox"/> JIS 10K RF	<input type="checkbox"/> ANSI 300# RF <input type="checkbox"/> JPI 300# RF <input type="checkbox"/> JIS 20K RF <input type="checkbox"/> JIS 30K RF	<input type="checkbox"/> ANSI 600# RF <input type="checkbox"/> JPI 600# RF <input type="checkbox"/> JIS 40K RF	<input type="checkbox"/> ANSI 300# BW <input type="checkbox"/> JPI 300# BW	<input type="checkbox"/> ANSI 300# RTJ <input type="checkbox"/> JPI 300# RTJ	<input type="checkbox"/> ANSI 600# BW <input type="checkbox"/> JPI 600# BW	<input type="checkbox"/> ANSI 600# RTJ <input type="checkbox"/> JPI 600# RTJ	<input type="checkbox"/> ANSI 600# RTJ <input type="checkbox"/> JPI 600# RTJ	H2	h1	H1	h1	H1	SIZE	WITH MANUAL HANDLE			CODE NO.
	A	B	L1	L3	L4													
04 <input type="checkbox"/> 4" (100A)	352	368	394	368	384	394	397	113	275	950	425	1100	450	472	336	160	32	524LLA
06 <input type="checkbox"/> 6" (150A)	451	473	508	473	489	508	511	144	305	980	455	1130	450	472	336	160	32	524LLA
08 <input type="checkbox"/> 8" (200A)	543	568	610	568	584	610	613	185	365	1060	515	1210	450	472	336	160	32	524LLA
10 <input type="checkbox"/> 10"X8" (250AX200A)	673	708	752	708	724	752	756	225	420	1115	570	1265	450	472	336	160	32	524LLA

* FLANGE IS ACCORDING TO THE STANDARD WHICH IS DESCRIBED ON SPECIFICATION SHEET.

NOTE:

DRAWING No.

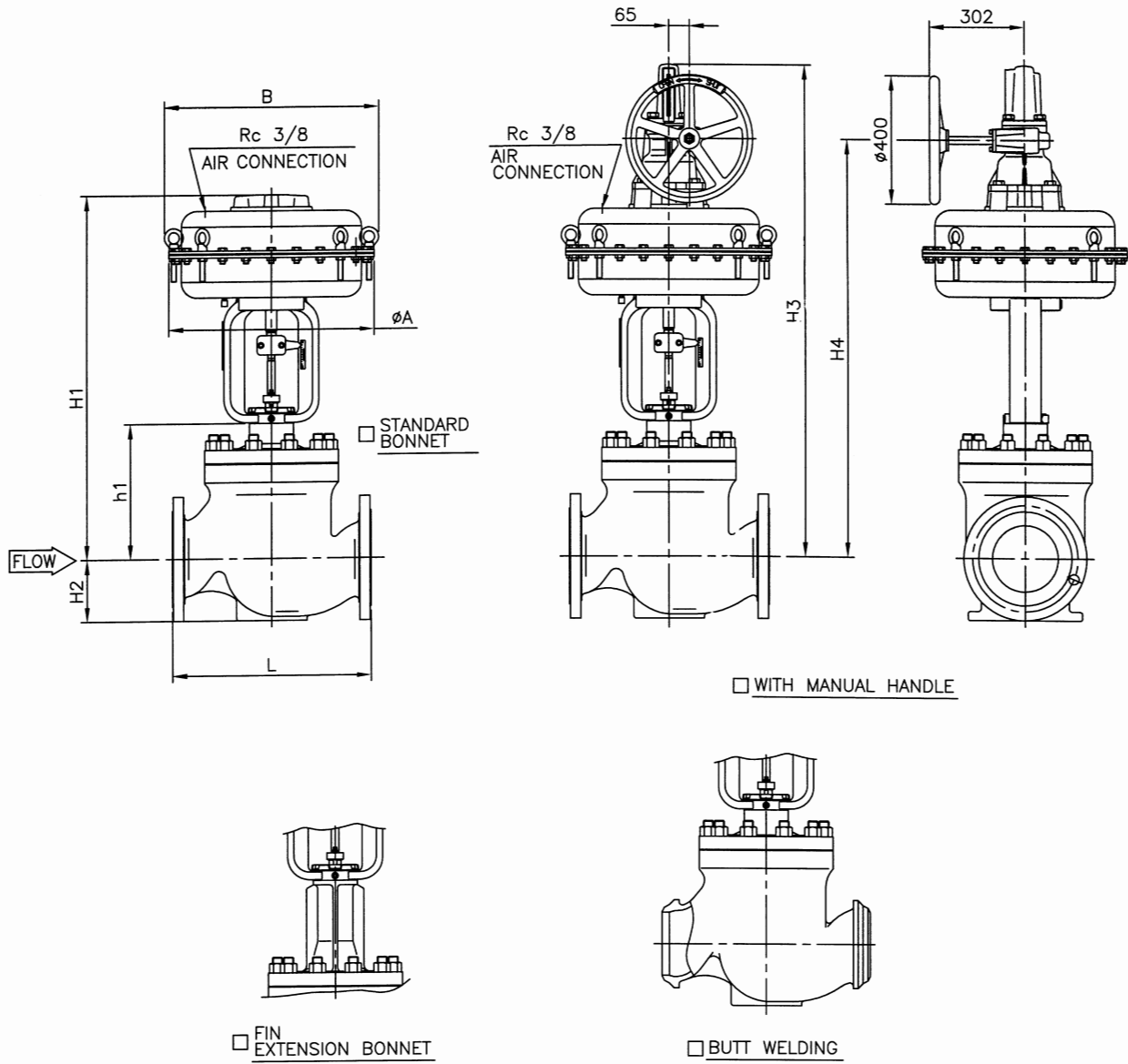
E-501G-524LLA-R-^N/_S

REV.

F

KOSO

GLOBE VALVE 501G DIRECT ACTION



DIMENSIONS

UNIT : mm

CODE NO.	BODY SIZE	FACE TO FACE : L								STANDARD BONNET		FIN EXTENSION BONNET		ACTUATOR				CODE NO.		
		ANSI 150# RF	ANSI 300# RF	ANSI 600# RF	ANSI 300# BW	ANSI 600# RTJ	ANSI 300# BW	ANSI 600# RTJ	ANSI 300# BW	ANSI 600# RTJ	H2	h1	H1	h1	H1	A	B		WITH MANUAL HANDLE	
		JIS 10K RF	JIS 20K RF	JIS 40K RF	JIS 30K RF	JIS 300# BW	JIS 600# RTJ	JIS 300# BW	JIS 600# RTJ	STD. BONNET									FIN/EXT BONNET	
H3	H4	H3	H4																	
04	4" (100A)	352	368	394	368	384	394	397	113	305	1025	455	1175	650	678	1425	1190	1575	1340	526SLA
06	6" (150A)	451	473	508	473	489	508	511	144	327	1045	477	1195	650	678	1445	1215	1595	1365	526SLA
08	8"X6" (200AX150A)	543	568	610	568	584	610	613	185	365	1085	515	1235	650	678	1485	1250	1635	1400	526SLA

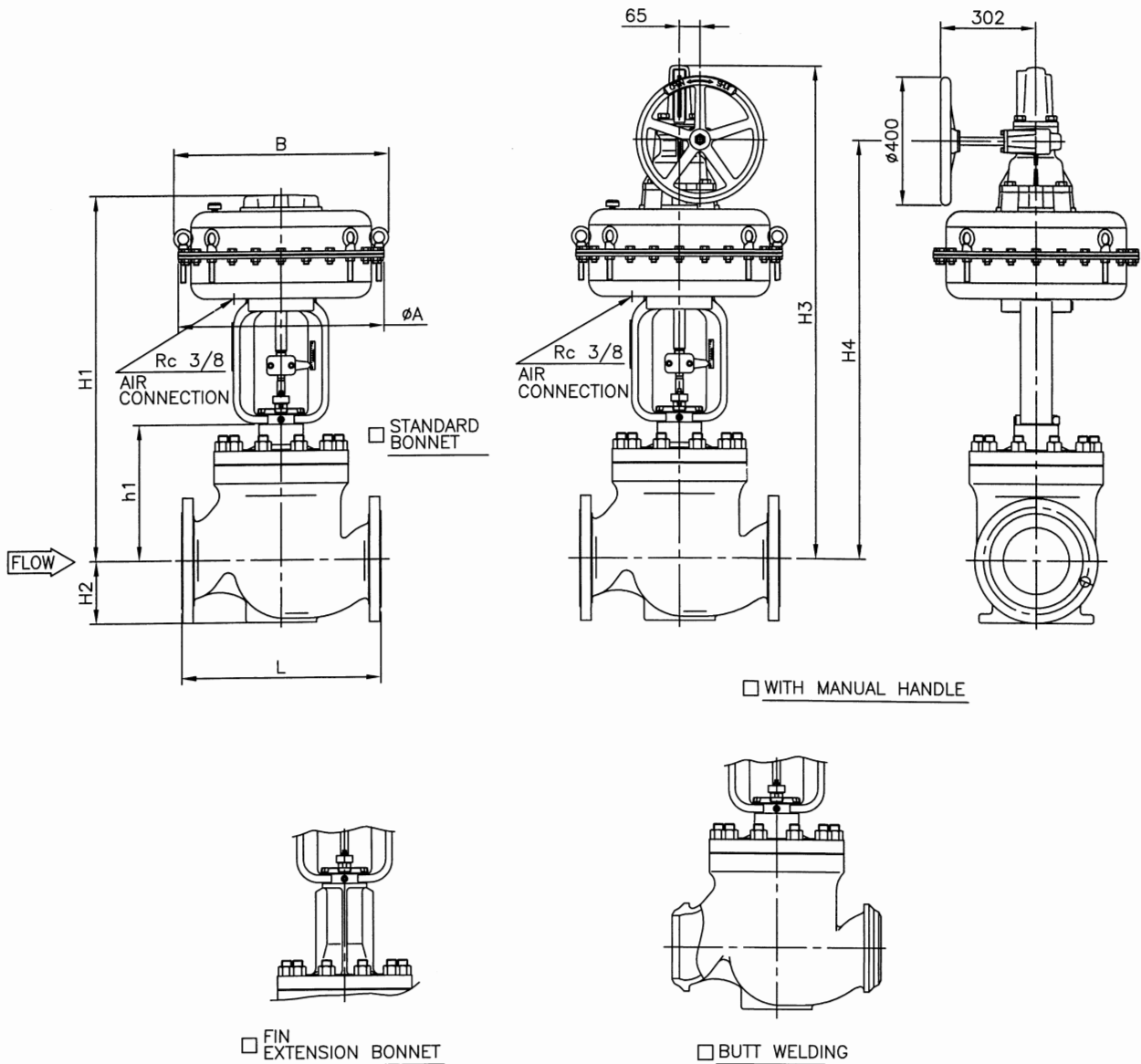
* FLANGE IS ACCORDING TO THE STANDARD WHICH IS DESCRIBED ON SPECIFICATION SHEET.

NOTE:

DRAWING No.
E-501G-526SLA-D-^N/_H

REV. C

GLOBE VALVE 501G REVERSE ACTION



DIMENSIONS

UNIT : mm

BODY SIZE	FACE TO FACE : L								STANDARD BONNET		FIN EXTENSION BONNET		ACTUATOR				CODE NO.		
	150# ANSI	300# ANSI	600# ANSI	300# ANSI	300# ANSI	600# ANSI	600# ANSI	600# ANSI	H2	h1	H1	h1	H1	A	B	WITH MANUAL HANDLE		CODE NO.	
	RF	RF	RF	BW	RTJ	BW	RTJ	STD. BONNET								FIN/EXT BONNET			
CODE NO.	150# JPI	300# JPI	600# JPI	300# JPI	300# JPI	600# JPI	600# JPI									H3	H4	H3	H4
04 4" (100A)	352	368	394	368	384	394	397	113	305	1025	455	1175	650	678	1425	1190	1575	1340	526SLA
06 6" (150A)	451	473	508	473	489	508	511	144	327	1045	477	1195	650	678	1445	1215	1595	1365	526SLA
08 8"X6" (200AX150A)	543	568	610	568	584	610	613	185	365	1085	515	1235	650	678	1485	1250	1635	1400	526SLA

* FLANGE IS ACCORDING TO THE STANDARD WHICH IS DESCRIBED ON SPECIFICATION SHEET.

NOTE:

DRAWING No.

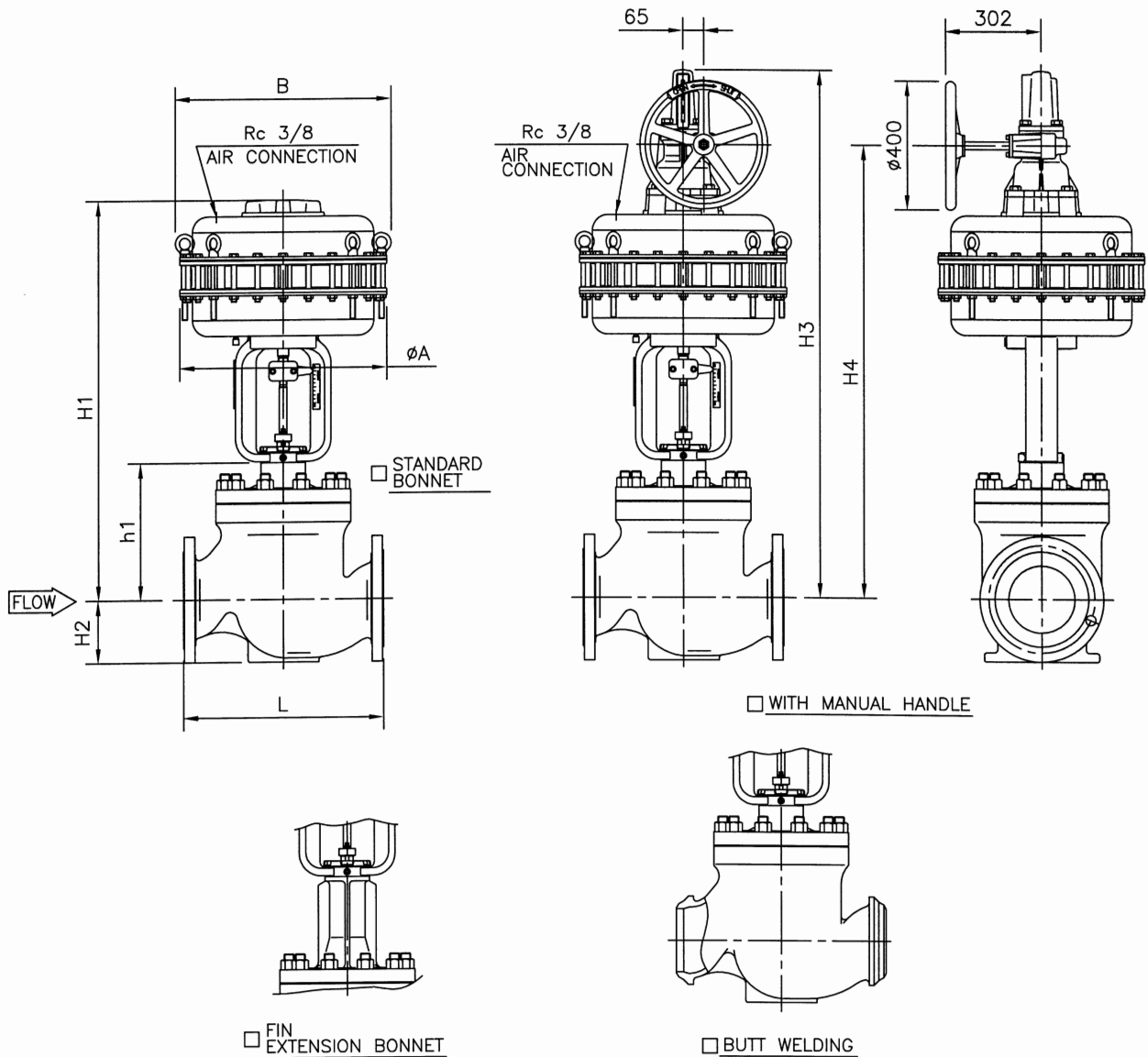
E-501G-526SLA-R-N
H

REV.

C

KOSO

GLOBE VALVE 501G DIRECT ACTION



DIMENSIONS

UNIT : mm

CODE NO.	BODY SIZE	FACE TO FACE : L								STANDARD BONNET		FIN EXTENSION BONNET		ACTUATOR				CODE NO.		
		ANSI 150# RF	ANSI 300# RF	ANSI 600# RF	ANSI 300# BW	ANSI 300# RTJ	ANSI 600# BW	ANSI 600# RTJ	H2	h1	H1	h1	H1	SIZE A	SIZE B	WITH MANUAL HANDLE			CODE NO.	
		JPI	JPI	JPI	JPI	JPI	JPI	JPI	H3	H4	H3	H4								
08	8" (200A)	543	568	610	568	584	610	613	185	365	1185	515	1335	650	678	1585	1350	1735	1500	526LLA
10	10" (250A)	673	708	752	708	724	752	756	225	420	1240	570	1390	650	678	1640	1405	1790	1555	526LLA
12	12" (300A)	737	775	819	775	791	819	822	260	480	1300	630	1450	650	678	1700	1465	1850	1615	526LLA
14	14"X12" (350AX300A)	889	927	972	927	943	972	975	320	625	1445	775	1595	650	678	1845	1610	1995	1760	526LLA

* FLANGE IS ACCORDING TO THE STANDARD WHICH IS DESCRIBED ON SPECIFICATION SHEET.

NOTE:

DRAWING No.

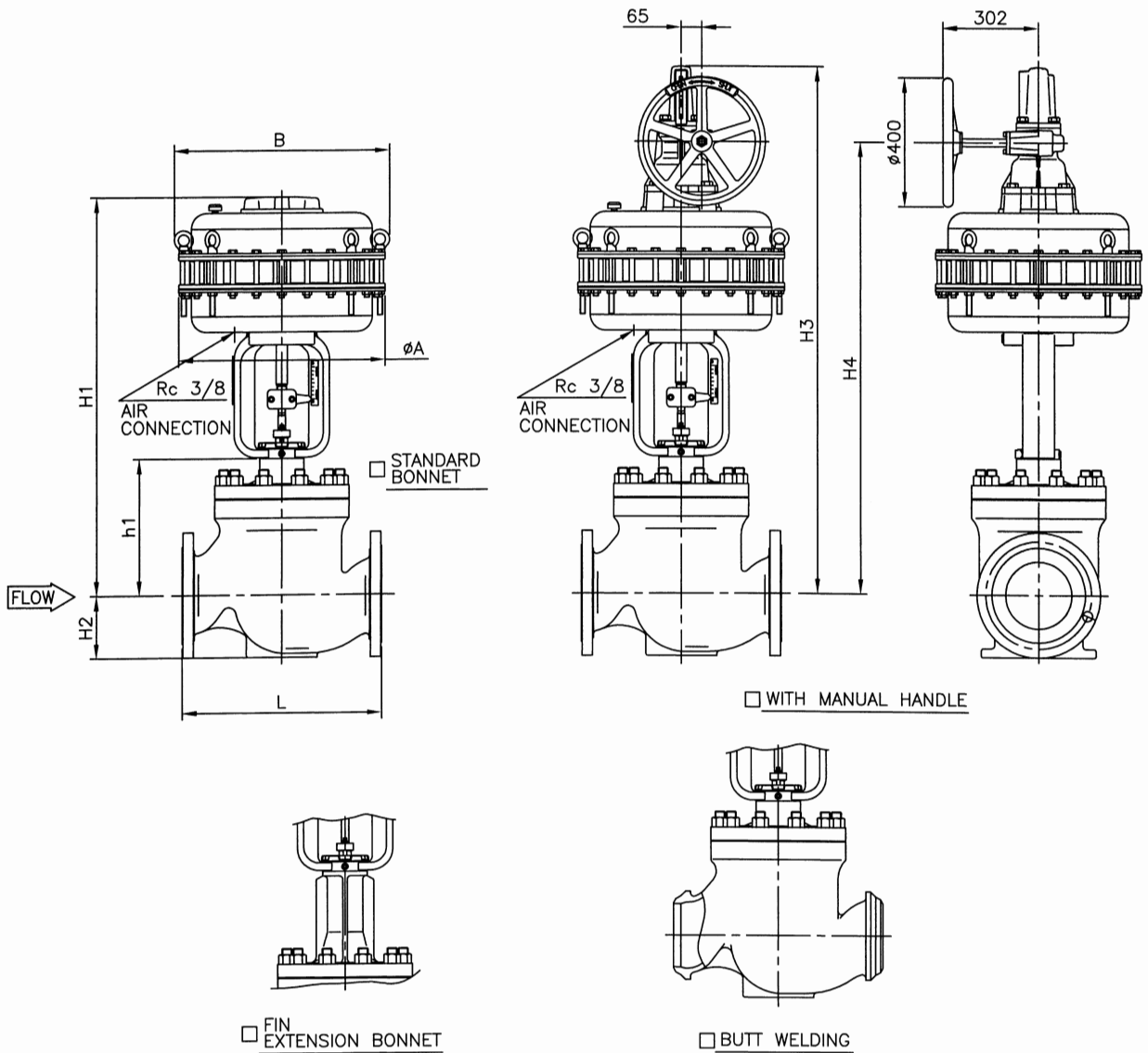
E-501G-526LLA-D-N_H

REV.

B

KOSO

GLOBE VALVE 501G REVERSE ACTION



DIMENSIONS

UNIT : mm

CODE NO.	BODY SIZE	FACE TO FACE : L								STANDARD BONNET		FIN EXTENSION BONNET		SIZE		ACTUATOR				CODE NO.
		ANSI 150# RF	ANSI 300# RF	ANSI 600# RF	ANSI 300# BW	ANSI 300# RTJ	ANSI 600# BW	ANSI 600# RTJ	ANSI 600# RTJ							WITH MANUAL HANDLE		CODE NO.		
		JPI	JPI	JPI	JPI	JPI	JPI	JPI	JPI	STD. BONNET	FIN/EXT BONNET	CODE NO.								
		150# RF	300# RF	600# RF	300# BW	300# RTJ	600# BW	600# RTJ	600# RTJ	H3	H4	H3	H4	CODE NO.						
08	8" (200A)	543	568	610	568	584	610	613	185	365	1185	515	1335	650	678	1585	1350	1735	1500	526LLA
10	10" (250A)	673	708	752	708	724	752	756	225	420	1240	570	1390	650	678	1640	1405	1790	1555	526LLA
12	12" (300A)	737	775	819	775	791	819	822	260	480	1300	630	1450	650	678	1700	1465	1850	1615	526LLA
14	14"X12" (350AX300A)	889	927	972	927	943	972	975	320	625	1445	775	1595	650	678	1845	1610	1995	1760	526LLA

* FLANGE IS ACCORDING TO THE STANDARD WHICH IS DESCRIBED ON SPECIFICATION SHEET.

NOTE:

DRAWING No.

E-501G-526LLA-R-N
H

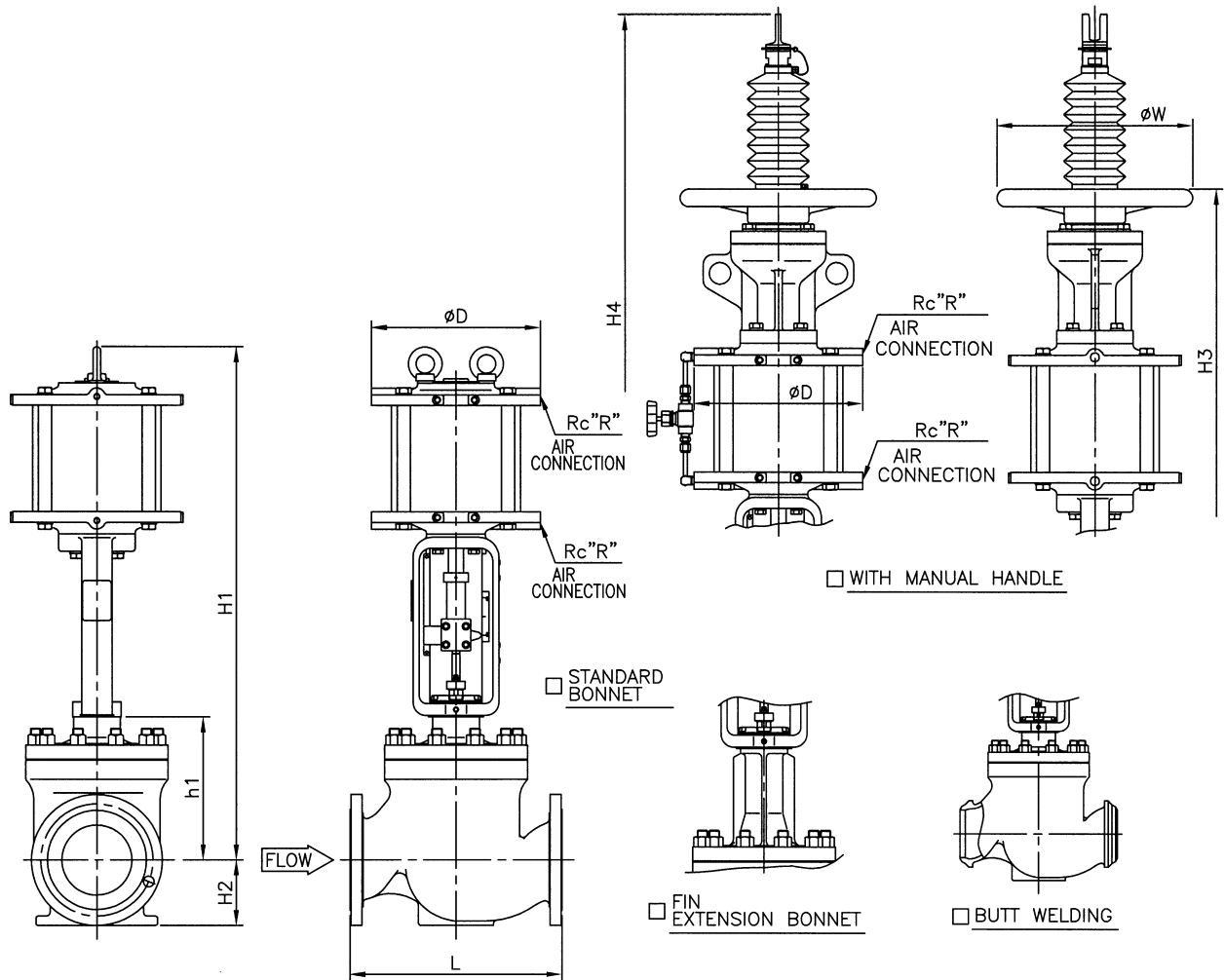
REV.

B

KOSO

ED-01B

GLOBE VALVE 501G Double acting cylinder



DIMENSIONS

UNIT : mm

BODY SIZE	FACE TO FACE : L							H2	STANDARD BONNET		FIN EXTENSION BONNET		ACTUATOR			CODE NO.					
	ANSI 150# RF	ANSI 300# RF	ANSI 600# RF	ANSI 300# BW	ANSI 300# RTJ	ANSI 600# BW	ANSI 600# RTJ		h1	H1	h1	H1	WITH MANUAL HANDLE								
	JPI 150# RF	JPI 300# RF	JPI 600# RF	JPI 300# BW	JPI 300# RTJ	JPI 600# BW	JPI 600# RTJ						STD. BONNET	FIN/EXT BONNET	W						
CODE NO.	JIS 10K RF	JIS 20K RF	JIS 40K RF									H3	H4	H3	H4						
06 <input type="checkbox"/> 6" (150A)	451	473	508	473	489	508	511	144	327	1040	477	1190	200	272	3/8	1230	1505	1380	1655	320	6320LA
08 <input type="checkbox"/> 8" (200A)	543	568	610	568	584	610	613	185	365	1075	515	1225	200	272	3/8	1265	1540	1415	1690	320	6320LA

* FLANGE IS ACCORDING TO THE STANDARD WHICH IS DESCRIBED ON SPECIFICATION SHEET.

NOTE:

DRAWING No.

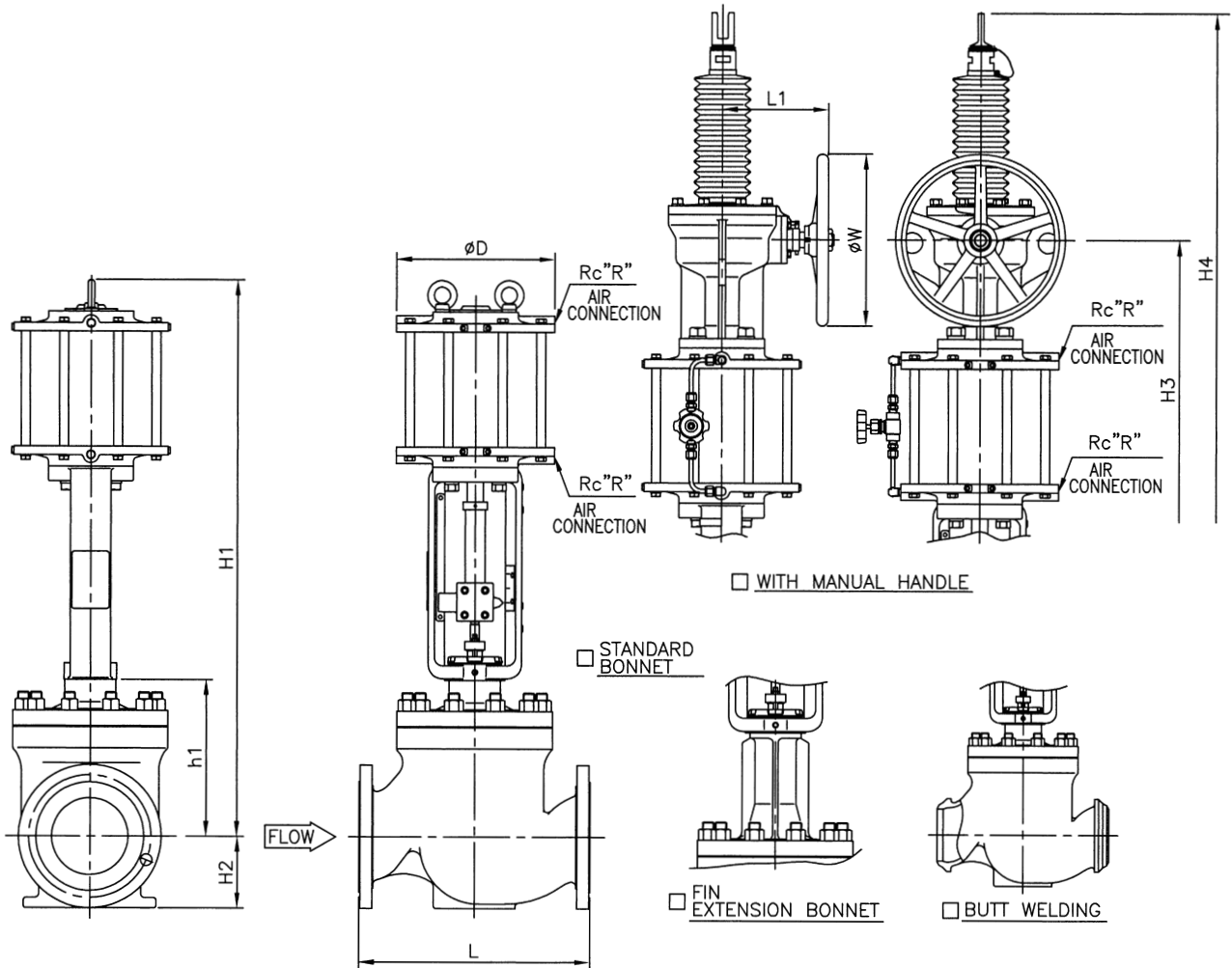
E-501G-6320LA-W-N
T

REV.

C

KOSO

GLOBE VALVE 501G Double acting cylinder



DIMENSIONS

UNIT : mm

BODY SIZE	FACE TO FACE : L								STANDARD BONNET		FIN EXTENSION BONNET		ACTUATOR								CODE NO.	
	ANSI 150# RF	ANSI 300# RF	ANSI 600# RF	ANSI 300# BW	ANSI 300# RTJ	ANSI 600# BW	ANSI 600# RTJ	ANSI 600# RTJ					WITH MANUAL HANDLE									
	JPI 150# RF	JPI 300# RF	JPI 600# RF	JPI 300# BW	JPI 300# RTJ	JPI 600# BW	JPI 600# RTJ	JPI 600# RTJ	STD. BONNET	FIN/EXT BONNET	L1	W	H3	H4	H3	H4						
06 □ (150A)	451	473	508	473	489	508	511	144	327	1100	477	1250	□ 300	382	1/2	1255	1715	1405	1865	260	400	6330LA
08 □ (200A)	543	568	610	568	584	610	613	185	365	1135	515	1285	□ 300	382	1/2	1290	1750	1440	1900	260	400	6330LA
												1465	□ 450	555	1/2	1525	2080	1675	2230	330	500	6345LA
10 □ (250A)	673	708	752	708	724	752	756	225	420	1190	570	1340	□ 300	382	1/2	1345	1805	1495	1955	260	400	6330LA
										1370		1520	□ 450	555	1/2	1580	2135	1730	2285	330	500	6345LA
12 □ (300A)	737	775	819	775	791	819	822	260	480	1250	630	1400	□ 300	382	1/2	1405	1865	1555	2015	260	400	6330LA
										1430		1585	□ 450	555	1/2	1640	2195	1790	2345	330	500	6345LA
14 □ (350A)	889	927	972	927	943	972	975	320	625	1565	775	1715	□ 600	730	3/4	1770	2435	1920	2585	445	630	6360LA
										1775		1925	□ 450	555	1/2	1985	2640	2135	2790	330	500	6345LA
16 □ (400A)	1016	1057	1108	1057	1073	1108	1111	370	720	1910	870	2060	□ 600	730	3/4	2115	2880	2265	3030	445	630	6360LA
										1870		2020	□ 450	555	1/2	2080	2735	2230	2885	330	500	6345LA
18 □ (450A)	1140	1181	1239	1181	1197	1239	1242	420	815	2005	965	2155	□ 600	730	3/4	2210	2975	2360	3125	445	630	6360LA
										1965		2115	□ 450	555	1/2	2175	2830	2325	2980	330	500	6345LA
										2100		2250	□ 600	730	3/4	2305	3070	2455	3220	445	630	6360LA

* FLANGE IS ACCORDING TO THE STANDARD WHICH IS DESCRIBED ON SPECIFICATION SHEET.

NOTE:

DRAWING No.

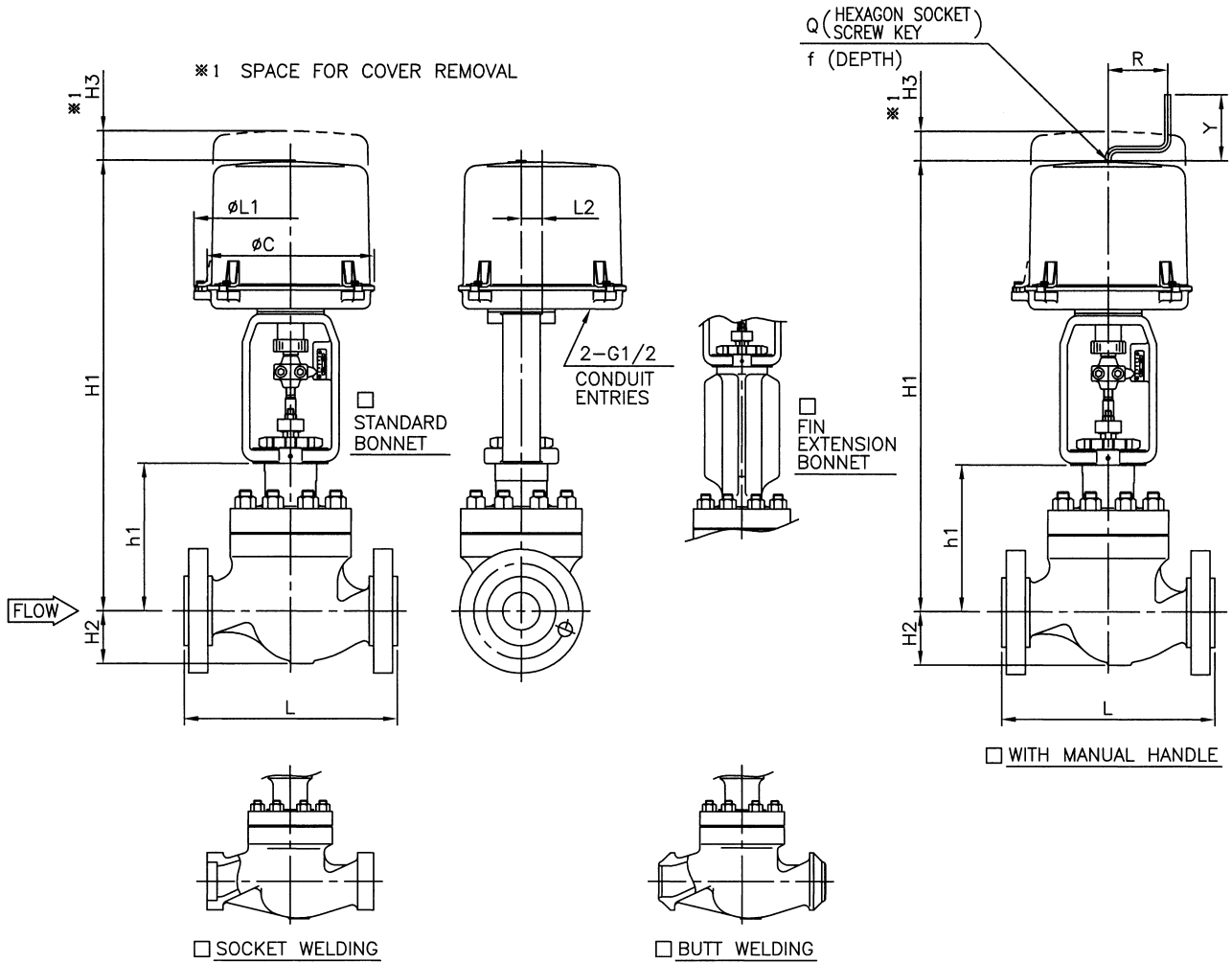
E-501G-6300LA-W-N
H

REV.

C

KOSO

GLOBE VALVE 501G Motorized Actuator 3500LC 3600LA



DIMENSIONS

UNIT : mm

BODY SIZE	FACE TO FACE : L								STANDARD BONNET		FIN EXTENSION BONNET		ACTUATOR										
	ANSI 150# RF	ANSI 300# RF	ANSI 600# RF	ANSI 300# SW	ANSI 300# RTJ	ANSI 600# SW	ANSI 600# RTJ	ANSI 600# BW	ANSI 600# RTJ	H2	h1	H1	h1	H1	H3	ØL1	L2	ØC	WITH MANUAL HANDLE			SIZE CODE NO.	
	JPI 150# RF	JPI 300# RF	JPI 600# RF	ANSI 300# BW	JPI 300# RTJ	ANSI 600# BW	JPI 600# RTJ	JIS 10K RF	JIS 20K RF										JIS 40K RF	JIS 300# SW	JIS 300# BW		
93 1½" (40A)	222	235	251	251	248	251	251	60	175	580	705	755	325	730	205	260	28	225	80	87	6-12	35A2LC	36A2LA
02 2" (50A)	254	267	286	286	283	286	289	70	196	600	730	780	346	750	205	260	28	225	80	87	6-12	35A2LC	36A2LA
03 3" (80A)	298	317	337	317	333	337	340	98	201	605	735	785	351	755	205	260	28	225	80	87	6-12	35A2LC	36A2LA
04 4" (100A)	352	368	394	368	384	394	397	113	275	855	930	935	425	1005	260	290	45	255	160	90	8-15	35B2LC	36B2LA
06 6" (150A)	451	473	508	473	489	508	511	144	305	885	1035	1035	455	1035	260	290	45	255	160	90	8-15	35B2LC	36B2LA

* FLANGE IS ACCORDING TO THE STANDARD WHICH IS DESCRIBED ON SPECIFICATION SHEET.

NOTE:

DRAWING No.

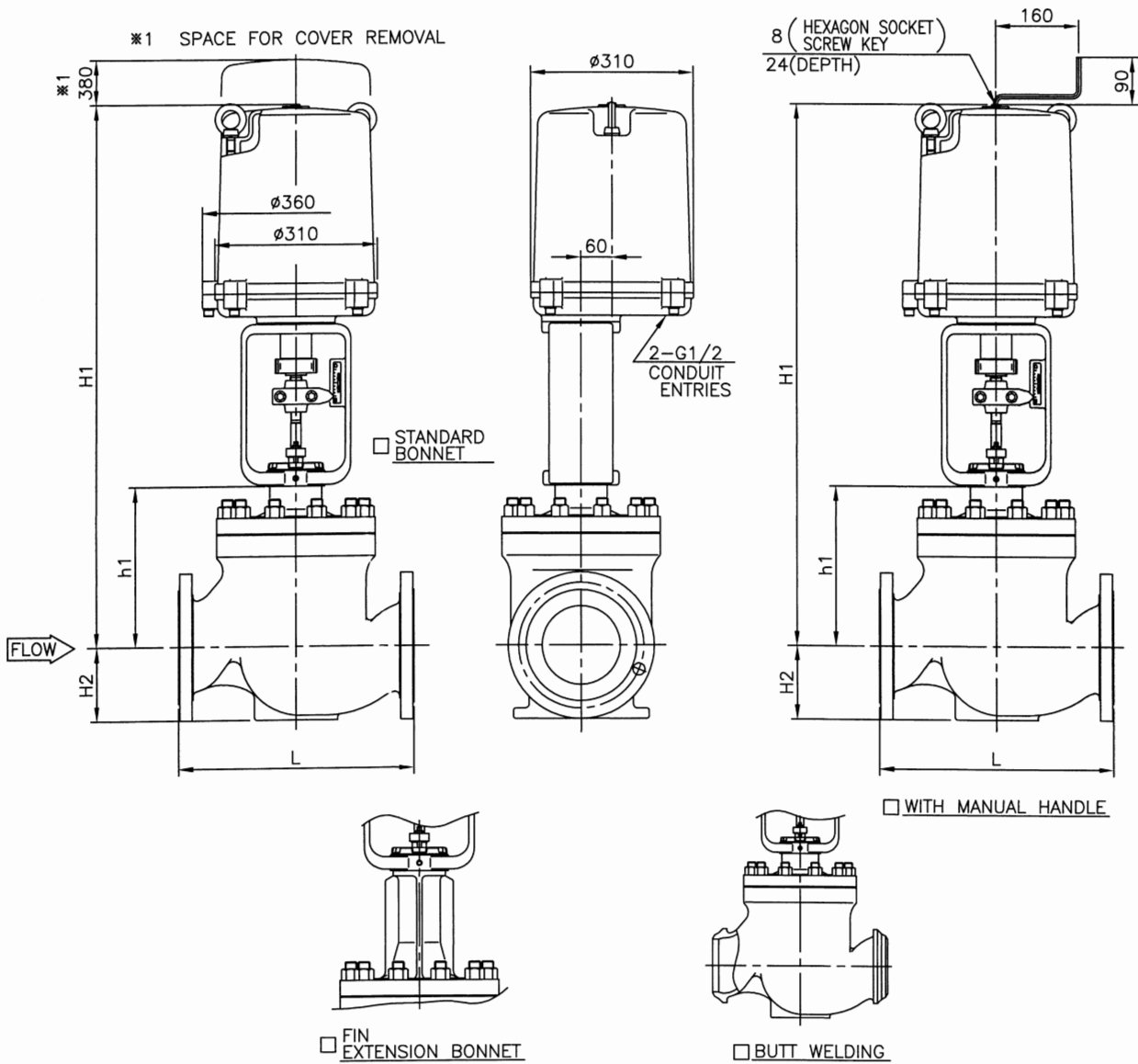
E-501G-3500LC-B-N
3600LA-B-T

REV.

E

KOSO

GLOBE VALVE 501G Motorized Actuator 36C0LA



DIMENSIONS

UNIT : mm

BODY SIZE	FACE TO FACE : L							H2	<input type="checkbox"/> STANDARD BONNET		<input type="checkbox"/> FIN EXTENSION BONNET		ACTUATOR SIZE CODE NO.
	<input type="checkbox"/> ANSI 150# RF <input type="checkbox"/> JPI 150# RF <input type="checkbox"/> JIS 10K RF	<input type="checkbox"/> ANSI 300# RF <input type="checkbox"/> JPI 300# RF <input type="checkbox"/> JIS 20K RF <input type="checkbox"/> JIS 30K RF	<input type="checkbox"/> ANSI 600# RF <input type="checkbox"/> JPI 600# RF <input type="checkbox"/> JIS 40K RF	<input type="checkbox"/> ANSI 300# BW <input type="checkbox"/> JPI 300# BW <input type="checkbox"/> JIS 300# BW	<input type="checkbox"/> ANSI 300# RTJ <input type="checkbox"/> JPI 300# RTJ <input type="checkbox"/> JIS 300# RTJ	<input type="checkbox"/> ANSI 600# BW <input type="checkbox"/> JPI 600# BW <input type="checkbox"/> JIS 600# BW	<input type="checkbox"/> ANSI 600# RTJ <input type="checkbox"/> JPI 600# RTJ <input type="checkbox"/> JIS 600# RTJ		h1	H1	h1	H1	
03 <input type="checkbox"/> 3" (80A)	298	317	337	317	333	337	340	98	201	930	351	1080	<input type="checkbox"/> 36C1LA
04 <input type="checkbox"/> 4" (100A)	352	368	394	368	384	394	397	113	275	1000	425	1150	<input type="checkbox"/> 36C1LA
									305	1090	455	1240	<input type="checkbox"/> 36C2LA
06 <input type="checkbox"/> 6" (150A)	451	473	508	473	489	508	511	144	305	1030	455	1180	<input type="checkbox"/> 36C1LA
									327	1115	477	1265	<input type="checkbox"/> 36C2LA
08 <input type="checkbox"/> 8" (200A)	543	568	610	568	584	610	613	185	365	1150	515	1300	<input type="checkbox"/> 36C2LA
10 <input type="checkbox"/> 10" (250A)	673	708	752	708	724	752	756	225	420	1205	570	1355	<input type="checkbox"/> 36C2LA
12 <input type="checkbox"/> 12" (300A)	737	775	819	775	791	819	822	260	480	1265	630	1415	<input type="checkbox"/> 36C2LA
14 <input type="checkbox"/> 14"X12" (350AX300A)	889	927	972	927	943	972	975	320	625	1410	775	1560	<input type="checkbox"/> 36C2LA

* FLANGE IS ACCORDING TO THE STANDARD WHICH IS DESCRIBED ON SPECIFICATION SHEET.

NOTE:

DRAWING No.

E-501G-36C0LA-B-N
T

REV.

F

KOSO

図7 5200LA駆動部取付姿勢

Fig. 7 ACTUATOR MOUNTING FORMS FOR 5200LA

図7-1 駆動部サイズ：218～450

Fig. 7-1 ACTUATOR SIZE : 218 ~ 450

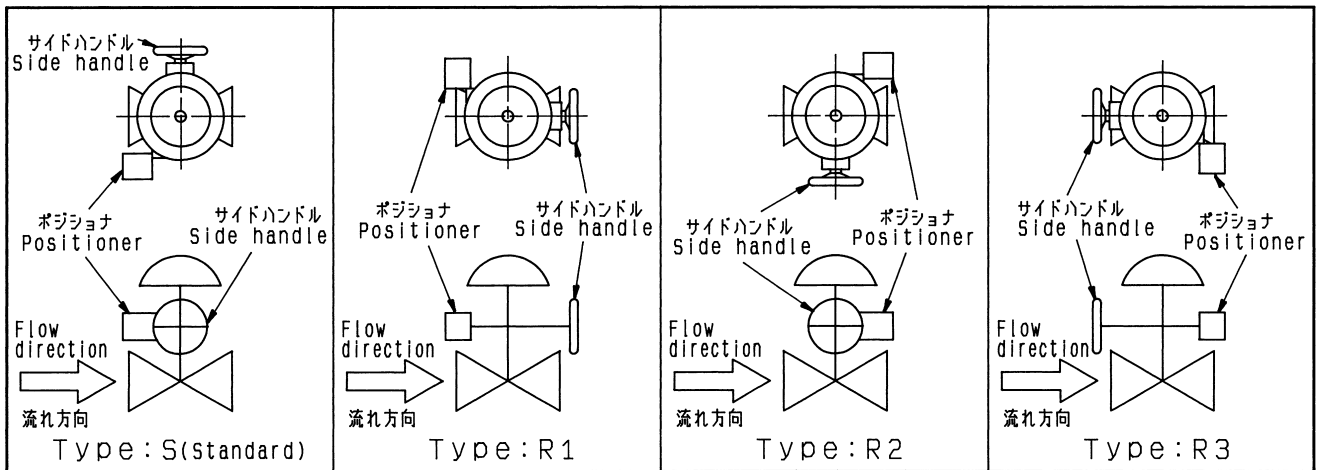
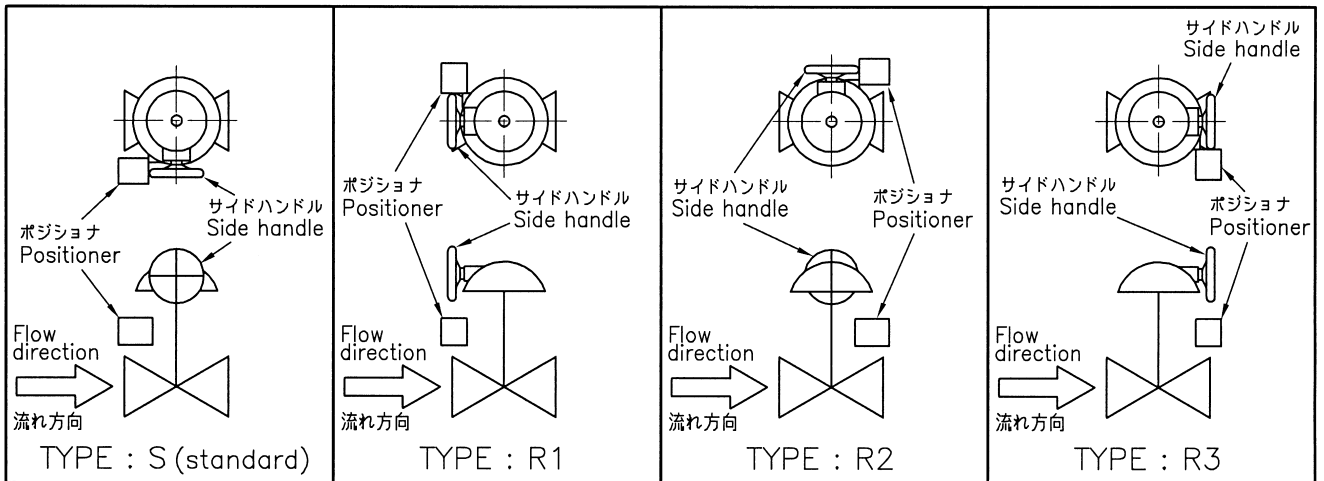


図7-2 駆動部サイズ：650

Fig. 7-2 ACTUATOR SIZE : 650

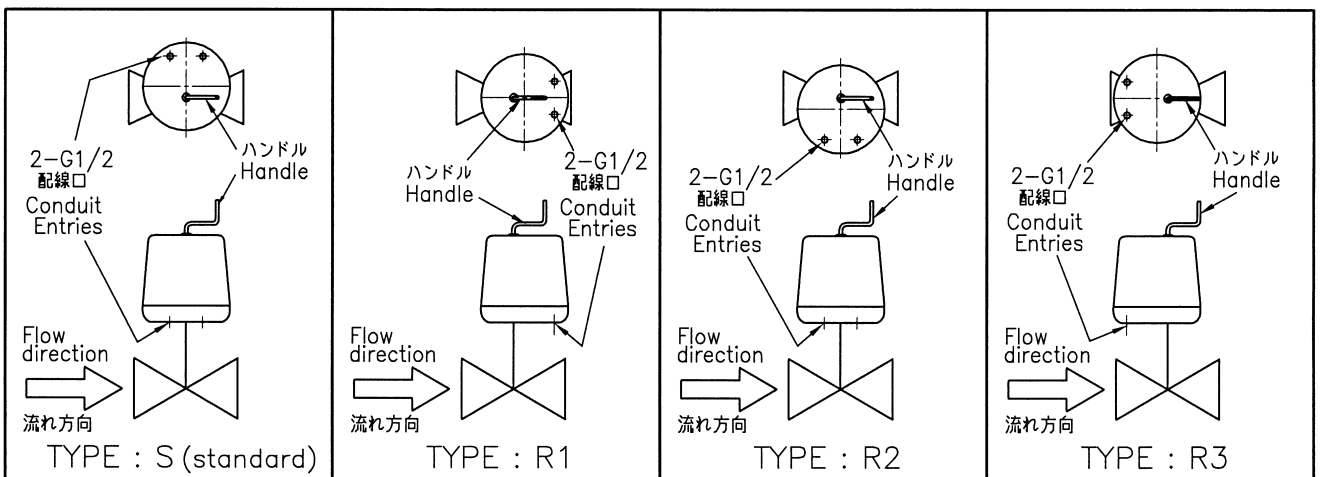


注：標準取付姿勢Type:S以外の場合は、取付姿勢を御指定下さい。

Note: Type S is automatically applied, unless otherwise specified.

図8 3500LC・3600LA・3400LA駆動部取付姿勢

Fig. 8 ACTUATOR MOUNTING FORMS FOR 3500LC・3600LA・3400LA



注：標準取付姿勢Type:S以外の場合は、取付姿勢を御指定下さい。

Note: Type S is automatically applied, unless otherwise specified.

表4 標準駆動部との組合せ概算製品質量(単位: kg)

Table 4 NET WEIGHT OF STANDARD VALVE AND ACTUATOR COMBINED (UNIT : kg)

弁本体部及び駆動部は標準品の質量で、付属品並びに手動操作機構などの質量を含んでいません。

Only standard types are represented. Weights of accessories, a handwheel and the like are not included.

弁サイズ Body size	弁本体定格 Body rating class		ダイヤフラム式駆動部サイズ Diaphragm actuator size							複動形シリンダ式駆動部サイズ Double acting Cylinder actuator size					電子式駆動部サイズ Electronic Actuator size		
			5200LA							6300LA					35A2LC	35B1LC	36C1LA
			218	270	350	450S	450L	650S	650L	150	200	300	450	600	36A2LA	35B2LC 36B1LA 36B2LA	36C2LA
inch(mm)	ANSI	JIS															
1½(40)	150	10K		36	52										28	34	
	300	20, 30K		41	57										33	39	
	600	40K		46	62										38	44	
2(50)	150	10K		41	57	92									33	39	
	300	20, 30K		46	62	97									38	44	
	600	40K		51	67	102									43	49	
3(80)	150	10K		56	72	107									48	54	90
	300	20, 30K		66	82	117									58	64	100
	600	40K		91	107	142									83	89	125
4(100)	150	10K				115	137	242								64	100
	300	20, 30K				130	152	257								79	115
	600	40K				175	197	302								124	160
6(150)	150	10K					200	322			185	220				144	180
	300	20, 30K					230	352			215	250				174	210
	600	40K					280	402			275	310				224	260
8(200)	150	10K					280	402			285	320	426				260
	300	20, 30K					330	452			295	330	436				310
	600	40K					450	572			405	440	546				430
10(250)	150	10K					470		603			460	566				428
	300	20, 30K					550		683			540	646				508
	600	40K					790		923			780	886				748
12(300)	150	10K							773			630	736	838			598
	300	20, 30K							853			710	816	918			678
	600	40K							1143			1000	1106	1208			968
14(350)	150	10K							1045				1070	1190			
	300	20, 30K							1205				1230	1350			
	600	40K							1705				1730	1850			
16(400)	150	10K											1530	1650			
	300	20, 30K											1930	2050			
	600	40K											2730	2850			
18(450)	150	10K											2230	2350			
	300	20, 30K											2930	3050			
	600	40K											4230	4350			

KOSO 日本工装株式会社

NIHON KOSO CO., LTD.

本社 〒103-0027 東京都中央区日本橋1-16-7(工装日本橋ビル)
 TEL. 03(5202)4300(代表) FAX. 03(5202)4301
 Head Office 1-16-7, Nihombashi, Chuo-ku, Tokyo, 103-0027, Japan
 TEL. 81-3-5202-4300 FAX. 81-3-5202-4301

東日本営業部 〒103-0027 東京都中央区日本橋1-16-7(工装日本橋ビル)
 TEL. 03(5202)4300(代表) FAX. 03(5202)4301
 西日本営業部 〒564-0062 大阪府吹田市垂水町3-31-29
 TEL. 06(6378)7117(代表) FAX. 06(6378)7050
 CSC北海道 〒053-0047 北海道苫小牧市泉町1-1-6
 TEL. 0144(31)4400(代表) FAX. 0144(31)4401
 CSC仙台 〒989-2322 宮城県亶理郡亶理町逢隈蔵字卯49-1
 TEL. 0223(33)1891(代表) FAX. 0223(33)1892
 CSC福島 〒962-0312 福島県須賀川市大久保字川虫内129
 TEL. 0248(65)3128(代表) FAX. 0248(65)3224
 CSC新潟 〒950-0813 新潟県新潟市東区大形本町5-12-36
 TEL. 025(275)8461(代表) FAX. 025(275)8462
 CSC鹿島 〒314-0115 茨城県神栖市知手3612-1
 TEL. 0299(96)6891(代表) FAX. 0299(96)6892
 CSC関東 〒290-0057 千葉県市原市五井金杉1-42
 TEL. 0436(22)0604(代表) FAX. 0436(21)1311
 CSC戸田 〒335-0035 埼玉県戸田市笹目南町12-13
 TEL. 048(421)5111(代表) FAX. 048(421)5115
 CSC富士 〒416-0909 静岡県富士市松岡14-1
 TEL. 0545(66)3191(代表) FAX. 0545(66)3192
 CSC名古屋 〒486-0935 愛知県春日井市森山田町62
 TEL. 0568(34)1421(代表) FAX. 0568(34)1431
 CSC大阪 〒564-0062 大阪府吹田市垂水町3-31-29
 TEL. 06(6378)7117(代表) FAX. 06(6378)7050
 CSC広島 〒731-5127 広島県広島市佐伯区五日市1-8-25
 TEL. 082(943)7750(代表) FAX. 082(922)9033
 CSC岡山 〒712-8061 岡山県倉敷市神田3-8-29
 TEL. 086(444)1802(代表) FAX. 086(444)1812
 CSC九州 〒802-0802 福岡県北九州市小倉南区城野4-5-55
 TEL. 093(922)3431(代表) FAX. 093(951)1435
 CSC大分 〒870-0901 大分県大分市西新地1-8-17
 TEL. 097(551)4816(代表) FAX. 097(551)4827

WORLD-WIDE NETWORK(Sales, Manufacturing, Services)

Nihon Koso Co., Ltd., Tokyo Japan	Tel. (81)3-5202-4300	Fax. (81)3-5202-4301
Paris Office	Tel. (33)1-73-75-23-1	Fax. (83)1-73-75-23-1
Moscow Office	Tel. (7)495-775-8531	Fax. (7)495-787-2785
Dubai branch	Tel. (971)4-881-3090	Fax. (971)4-881-5090
Beijin Office	Tel. (86)10-5877-2863	Fax. (86)10-5877-2867
Koso M-Mac International, Inc., CA, U.S.A.	Tel. (1)661-942-4499	Fax. (1)661-942-0999
Koso America, Inc., Boston, U.S.A.	Tel. (1)508-584-1199	Fax. (1)508-584-2525
Pacific Seismic Products, Inc., CA, U.S.A.	Tel. (1)661-942-4499	Fax. (1)661-942-0999
Koso Kent Introl Ltd., U.K.	Tel. (44)1484-710311	Fax. (44)1484-407407
Koso Control Engineering (Wuxi) Co., Ltd., China	Tel. (86)510-85129961	Fax. (86)510-85127827
Wuxi Koso Fluid Control Co., Ltd., China	Tel. (86)510-85101567	Fax. (86)510-85105339
Wuxi Koso Valve Casting Co., Ltd., China	Tel. (86)510-85117433	Fax. (86)510-85117433
Hangzhou Hangyang KOSO P & V Co., Ltd.	Tel. (86)571-85869508	Fax. (86)571-85343203
Koso-AACI (Anshan) Co., Ltd., China	Tel. (86)412-8812686	Fax. (86)412-8814582
Korea Koso Co., Ltd., Seoul, Korea	Tel. (85)2-539-9011	Fax. (82)2-566-5119
Korea Koso Engineering Co., Ltd., Seoul, Korea	Tel. (85)2-539-9018	Fax. (82)2-566-5119
Koso Controls Asia Pte. Ltd., Singapore	Tel. (65)67472722	Fax. (65)67467677
Kent Introl Private Ltd., India	Tel. (91)253-2383111	Fax. (91)253-2384413
Koso Fluid Controls Private Ltd., India	Tel. (91)491-2566047	Fax. (91)491-2567142

※この資料の記載内容は、お断りなく変更することがありますのでご了承下さい。
 Subject to change without notice.