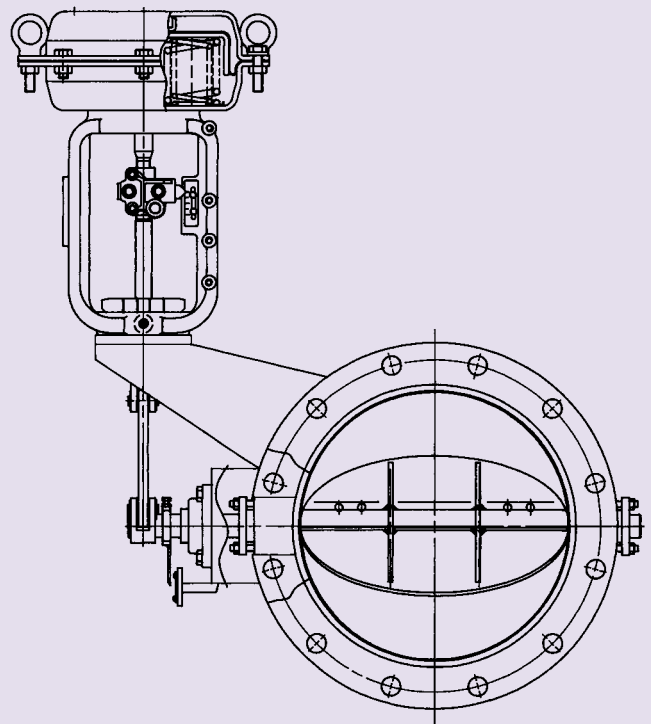


STANDARD SPECIFICATION

軽荷重形バタフライバルブ
LIGHT DUTY DAMPER TYPE
BUTTERFLY VALVES

600S SERIES



KOSO

KOSOの自動調節弁と計装システム

KOSOは、自動調節弁(コントロールバルブ)のトップメーカーとして高水準にある独自の技術開発力で時代の要請に応え、新世紀へ対応する幅広い製品を揃えるとともに、ISO 9001による品質保証体制のもとで製作した高品質、高信頼のコントロールバルブとそのシステムを提供してまいります。ここに紹介する資料は、**KOSO** コントロールバルブの技術カタログであります。**KOSO** コントロールバルブの選定に御利用下さい。更に詳細な資料が御必要な場合又は、本技術カタログについて不明な点がございましたら最寄りの弊社営業までお問い合わせ下さい。

KOSO's Control Valves and Instrumentation Systems

KOSO, the leading industrial control valve manufacturer with strong research and development capability of its own, has been meeting requirements of the time. Always making available a wide range of product lines that can satisfy the needs of the coming century, **KOSO** is committed to providing control valves, and the systems thereof, of highest quality and reliability, produced under its quality assurance system complying with ISO 9001 standard.

Here **KOSO** presents its technological catalog, introducing various types of **KOSO** control valves, hoping to be of service as you select valves for your specific applications.

If you have questions on this technological catalog or require additional printed materials, please contact our sales representative nearest you.

600S Light Duty Damper Type Butterfly Valves

概要

このシリーズの弁本体及びディスクは、鋼板を加工して製作しますので、軽量で構造も簡単なバタフライバルブです。主な用途としては、低圧の空気、ガスなどの流量、圧力制御に適しています。又、低圧の高温流体への対応も比較的安価で容易にできます。

GENERAL

The valve body and the disc of the 600S Series Butterfly Valves are made of machined steel plates. This allows light and simple construction. Typical applications are flow/pressure controls of low-pressure air and gas. High temperature fluid at low pressure levels can also be accommodated inexpensively and easily.

標準仕様 STANDARD SPECIFICATIONS

弁本体部 BODY

シリーズ Series	600S
弁サイズ Body size	3 ~ 60 (80A ~ 1500A) 最大製作実績 The largest size manufactured: 160 (4000mm)
ディスク形状 Disc form	ダンパー形 (図2-1) Damper type (See Fig. 2-1) 15度密閉形 (図2-2) 15 deg Sealed type (See Fig. 2-2) バックシート形 (図2-3) Back Seat type (See Fig. 2-3)
フランジ規格 Flange ratings	JIS 2K, 5K, 10K ANSI Class 125, 150
弁本体接続 Body connections	フランジ形 Flanged
主要部材質 Main part materials	表1をご参照下さい。 See Table 1.
軸受型式 Bearing type for Stem	弁サイズ 22 (550A) 以下 BODY SIZE 22 AND UNDER 内部軸受形 Inner bearing type : - 5 ~ + 200 外部軸受形 Outer bearing type : - 5 ~ + 600 弁サイズ 24 (600A) 以上 BODY SIZE 24 AND OVER 外部軸受形 Outer bearing type : - 5 ~ + 600
パッキン Packing	テフロンファイバー/テフロンアスベスト Teflon fiber/ Teflon-Asbestos : - 5 ~ + 200 グラフォイル Grafoil : - 5 ~ + 600
塗装色 Painting color	銀色 (ラッカー樹脂系)、高温 (シリコン樹脂系) 但し、ステンレス鋼には、塗装しません。 Silver (Lacquer enamel resin). High temperature (Silicon resin) In the case of stainless steel body, no painting is standard.

駆動部 ACTUATOR

仕様 Specification	駆動部形式 Actuator Type	ダイヤフラム式 Diaphragm type 5200TA	シリンダ式 Pneumatic Cylinder type 6300RB, 7300RB	
		マルチスプリング形 Multi-spring type	単動形 Spring return type	複動形 Double acting type
用途 Purpose		モジュレーション又はオン・オフ Modulation or On-Off	モジュレーション又はオン・オフ Modulation or On-Off	
供給空気圧(スプリングレンジ) Air supply (Spring range) kPa [gaug]		300 (80 ~ 200) 340 (80 ~ 200) 340 (120 ~ 300)	300, 400, 500	
作動 Action	正作動 Direct action	空気圧増加で弁閉 Air to valve shut	空気圧増加で弁閉 Air to valve shut	調節信号増加 : 弁閉又は弁開 Signal increase: Valve shut or open
	逆作動 Reverse action	空気圧増加で弁開 Air to valve open	空気圧増加で弁開 Air to valve open	
ヒステリシス Hysteresis		1% × フルストローク (ポジショナ付) 1% of FS with positioner	1.5% × フルストローク (ポジショナ付) 1.5% of full stroke with positioner	
直線性 Linearity		±2.0% × フルストローク (ポジショナ付) ±2.0% of FS with positioner	±2.0% × フルストローク (ポジショナ付) ±2.0% of full stroke with positioner	
許容周囲温度 Ambient Temp.		- 10 ~ + 70	- 20 ~ + 60	
色 Colour		マンセルN-6 (エポキシ樹脂系) Munsell N-6 (Epoxy resin group)	7300RB : マンセルN-6 (エポキシ樹脂系) Munsell N-6 (Epoxy resin group)	
			6300RB : Cylinder...アルマイト処理 Alodur (special hard anodized) End cap...グレー Grey	
オプション Option		E/P・P/Pポジショナ、エアセット、電磁弁、リミットスイッチ、開度発信器、スピードコントローラ、ロック弁、ロックアップ弁、開度ストップ、手動操作機構、他 E/P・P/P Positioner, Air-set, Solenoid valve, Limit switch, Position transmitter, Speed controller, Lock valve, Lock-up valve, Rotation stopper, Manual handle, etc.		

性能 PERFORMANCE

定格 Cv Rated Cv	表 2 を御参照下さい。 See Table 2.
流量特性 Flow characteristics	固有特性 : 図 3 を御参照下さい。 Inherent characteristic : See Fig. 3.
レンジアビリティ Rangeability	図 3 を御参照下さい。 See Fig. 3.
弁座許容漏洩量 Seat leakage	図 2 を御参照下さい。 See Fig 2.

付加仕様 (有償) OPTIONAL SPECIAL SPECIFICATIONS (Additional cost is required)

弁本体部特殊検査 Special testing for Body	材料検査 (ミルシート、液体浸透探傷検査 (PT)、放射線透過検査 (RT)) Material certificate, Liquid penetrant testing, Radiographic testing.
弁本体部特殊洗浄 Special cleaning for Body	酸素禁油処理、禁油処理、禁水処理 Oxygen clean, Oil-free, Water-free.
弁本体部及び駆動部特殊仕様 Special specification for Body and Actuator	防砂・防塵仕様、塩害仕様、寒冷仕様、熱帯仕様、禁銅仕様、真空サービス、特殊空気配管及び特殊ジョイント、外気露出部SUSボルトナット、指定塗装色 Sand and Dust proof, Salty environment proof, Cold area proof, Tropical area proof, Do not use copper alloy, Vacuum service proof. Special piping and fitting, SUS bolt and nut for exposed parts, Non-standard painting.

表 1 弁本体とトリムの標準材質組合わせ並びに使用温度範囲

Table 1 BODY/TRIM STANDARD MATERIAL COMBINATION, AND OPERATING TEMPERATURE

表1-1 弁サイズ 22 B (550A) 以下

Table 1-1 BODY SIZE 22 AND UNDER

ディスク形状 Disc form	軸受形式 Bearing type (使用温度範囲) (Operating Temp.)	材 質 Materials						
		弁本体 Body	ディスク Disc	ステム Stem	バックシート Back seat	フランジ Body flange	ベアリング Bearing	
ダンパー形 Damper type	内部軸受形 Inner bearing type (- 5 ~ + 200)	SS400	SS400	SUS304		SS400	強化テフロン Reinforced Teflon	
			SUS304	SUS304		SS400		
		SUS304	SUS304	SUS304		SS400		
			SUS304	SUS304		SUS304		
			SUS316	SUS316		SS400		
			SUS316	SUS316		SUS304		
	SUS316	SUS316	SUS316		SUS316			
	外部軸受形 Outer bearing type (- 5 ~ + 400)	SS400	SS400	SUS304		SS400	標準形 Standard type	
			SUS304	SUS304		SS400		
		SUS304	SUS304	SUS304		SUS304		
			SUS304	SUS304		SS400		
			SUS316	SUS316		SUS304		
			SUS316	SUS316		SUS316		
	外部軸受形 Outer bearing type (- 5 ~ + 600)	SUS304	SUS304	SUS304		SUS304	オイルレス Oil-less	
			SUS316	SUS316		SUS304		
	15度密閉形 15 deg sealed type	内部軸受形 Inner bearing type (6 : - 5 ~ 150 8 : - 5 ~ 100)	SS400	SS400	SUS304		SS400	強化テフロン Reinforced Teflon
				SUS304	SUS304		SS400	
			SUS304	SUS304	SUS304		SUS304	
SUS316				SUS316		SS400		
SUS316				SUS316		SUS304		
SUS316				SUS316		SUS316		
バックシート形 Back seat type	内部軸受形 Inner bearing type (- 5 ~ + 200)	SS400	SS400	SUS304	SS400	SS400	強化テフロン Reinforced Teflon	
			SUS304	SUS304	SS400	SS400		
		SUS304	SUS304	SUS304	SUS304	SS400		
			SUS304	SUS304	SUS304	SUS304		
			SUS316	SUS316	SUS304	SS400		
			SUS316	SUS316	SUS304	SUS304		
	SUS316	SUS316	SUS316	SUS316	SUS316			
	外部軸受形 Outer bearing type (- 5 ~ + 600)	SUS304	SUS304	SUS304	SUS304	SUS304	オイルレス Oil-less	
			SUS316	SUS316	SUS304	SUS304		
			SUS316	SUS316	SUS316	SUS316	SUS316	
				SUS316	SUS316	SUS316	SUS316	

表1-2 弁サイズ 24 B (600A) 以上

Table 1-2 BODY SIZE 24 AND OVER

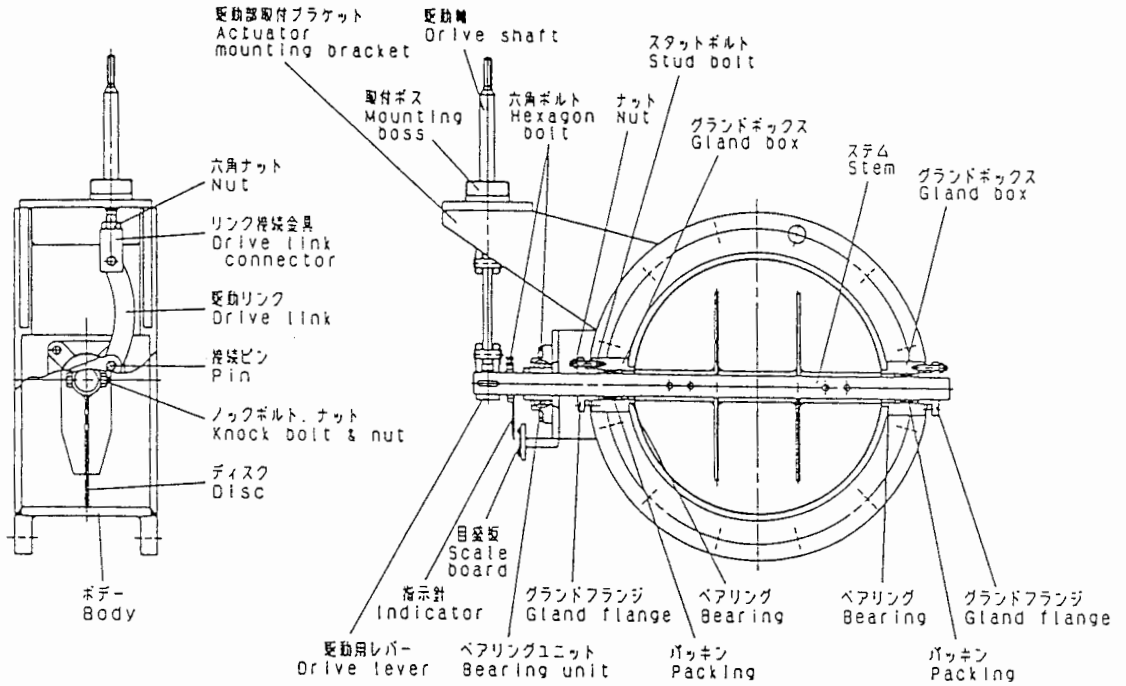
ディスク形状 Disc form	軸受形式 Bearing type (使用温度範囲) (Operating Temp.)	材 質 Materials						
		弁本体 Body	ディスク Disc	ステム Stem	バックシート Back seat	フランジ Body flange	ベアリング Bearing	
ダンパー形 Damper type	外部軸受形 Outer bearing type (- 5 ~ + 400)	SS400	SS400	SUS304		SS400	標準形 Standard type	
			SUS304	SUS304		SS400		
		SUS304	SUS304	SUS304		SUS304		
			SUS316	SUS316		SS400		
			SUS316	SUS316		SUS304		
			SUS316	SUS316		SUS316		
	外部軸受形 Outer bearing type (- 5 ~ + 600)	SUS304	SUS304	SUS304		SUS304	オイルレス Oil-less	
		SUS316	SUS316	SUS316		SUS316		
	15度密閉形 15 deg sealed type	外部軸受形 Outer bearing type (- 5 ~ + 100)	SS400	SS400	SUS304		SS400	標準形 Standard type
				SUS304	SUS304	SUS304		
SUS304			SUS304	SUS304		SUS304		
			SUS316	SUS316		SS400		
			SUS316	SUS316		SUS304		
SUS316			SUS316	SUS316		SUS316		
バックシート 形 Back seat type	外部軸受形 Outer bearing type (- 5 ~ + 400)	SS400	SS400	SUS304	SS400	SS400	標準形 Standard type	
			SUS304	SUS304	SUS304	SS400		
		SUS304	SUS304	SUS304	SUS304	SS400		
			SUS316	SUS316	SUS304	SS400		
			SUS316	SUS316	SUS304	SUS304		
			SUS316	SUS316	SUS316	SUS316		
	外部軸受形 Outer bearing type (- 5 ~ + 600)	SUS304	SUS304	SUS304	SUS304	SUS304	オイルレス Oil-less	
		SUS316	SUS316	SUS316	SUS316	SUS316		

図1 弁本体部構造：ダイヤフラム式駆動部取付の場合

Fig. 1 BODY ASSEMBLY SECTION VIEW FOR DIAPHRAGM ACTUATOR

図1-1 内部軸受形

Fig. 1-1 INNER BEARING TYPE

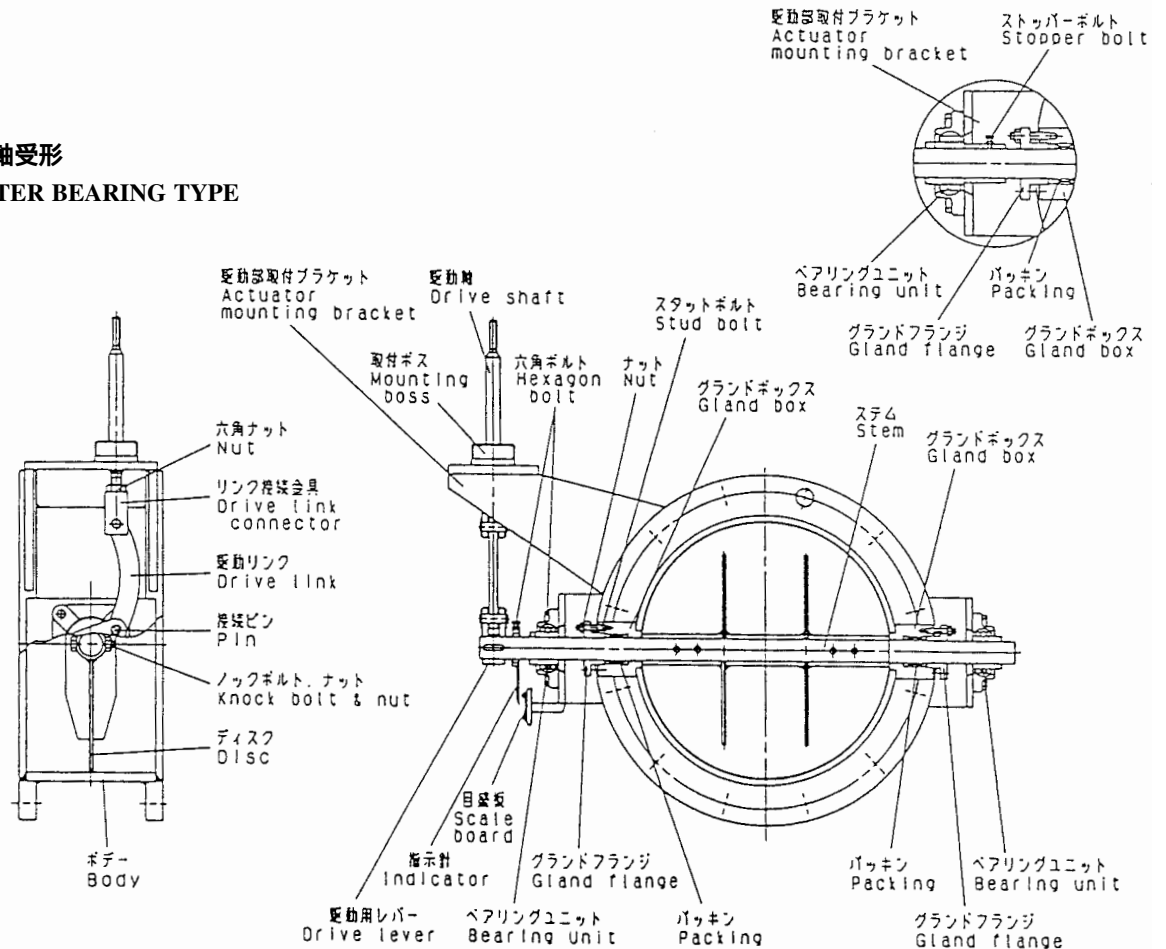


注) ステムが水平になるように配管へ取付けて下さい
Please mount the valve so that stem will be horizontal.

流体温度400 以上の外部軸受部
OUTER BEARING TYPE FOR FLUID
TEMP. 400 AND OVER

図1-2 外部軸受形

Fig. 1-2 OUTER BEARING TYPE



注) ステムが水平になるように配管へ取付けて下さい。
Please mount the valve so that stem will be horizontal.

表2 定格Cv

Table 2 Cv VALUE

弁サイズ Valve size inch (mm)	ディスク開度60°のCv値 Cv at 60° disc opening			ディスク開度90°のCv値 Cv at 90° disc opening		
	ディスク形状 Disc form			ディスク形状 Disc form		
	ダンパー形 Damper type	15°密閉形 15° sealed type	バックシート形 Back seat type	ダンパー形 Damper type	15°密閉形 15° sealed type	バックシート形 Back seat type
3 (80)	158	150		320	320	
4 (100)	278	265		560	560	
5 (125)	425	420	295	900	900	585
6 (150)	610	585	430	1280	1280	845
8 (200)	1040	1010	750	2300	2300	1500
10 (250)	1700	1630	1375	3500	3500	2550
12 (300)	2480	2400	1980	5200	5200	3900
14 (350)	3300	3200	2690	6800	6800	5500
16 (400)	4350	4200	3600	9000	9000	7400
18 (450)	5500	5300	4450	11000	11000	9100
20 (500)	6800	6500	5500	14000	14000	11500
22 (550)	8200	7800	6900	17500	17500	14000
24 (600)	9800	9300	8300	20500	20500	17000
26 (650)	12000	10900	10000	24000	24000	20500
28 (700)	14000	12600	11300	28000	28000	23900
30 (750)	16200	14500	13100	32000	32000	27800
32 (800)	17300	16500	14600	36400	36400	31900
34 (850)	19500	18600	16600	41000	41000	36000
36 (900)	23000	20900	19000	46000	46000	41000
40 (1000)	27000	25000	24800	57000	57000	49000
44 (1100)	34000		30000	68000		61000
48 (1200)	39000		35700	81000		73000
52 (1300)	46000		41900	95000		85600
54 (1350)	49200		45200	103500		92300
60 (1500)	61000		57000	125000		115000

図2 ディスク形状と許容漏洩量

Fig. 2 DISC FORM AND SEAT LEAKAGE

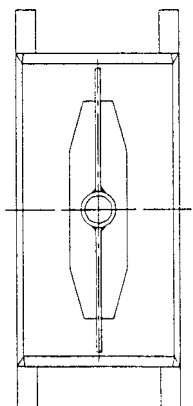
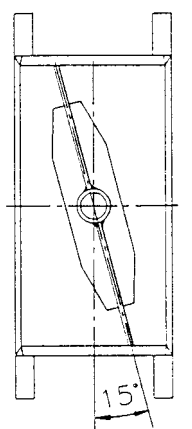
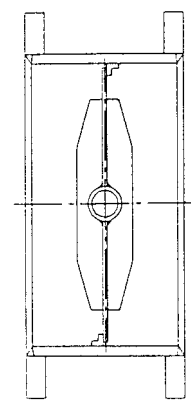
弁サイズ Valve size inch (mm)	許容漏洩量 Cv (ディスク90度開) × 下記% SEAT LEAKAGE Cv AT DISC OPENING × % BELOW		
	3 (80)	5.0%	0.5%
4 ~ 10 (100 ~ 250)	3.5%	0.45%	2.0%
12 ~ 18 (300 ~ 450)	3.0%	0.4%	2.0%
20 ~ 30 (500 ~ 750)	2.0%	0.3%	1.0%
32 ~ 60 (800 ~ 1500)	1.5%	0.2%	1.0%
ディスク形状 Disc form	図2-1 ダンパー形 Fig. 2-1 DAMPER TYPE	図2-2 15度密閉形 Fig. 2-2 15DEG SEALED TYPE	図2-3 バックシート形 Fig. 2-3 BACK SEAT TYPE
			

図3 流量特性

Fig. 3 FLOW CHARACTERISTICS

図3-1 ダンパー形

Fig. 3-1 DAMPER TYPE

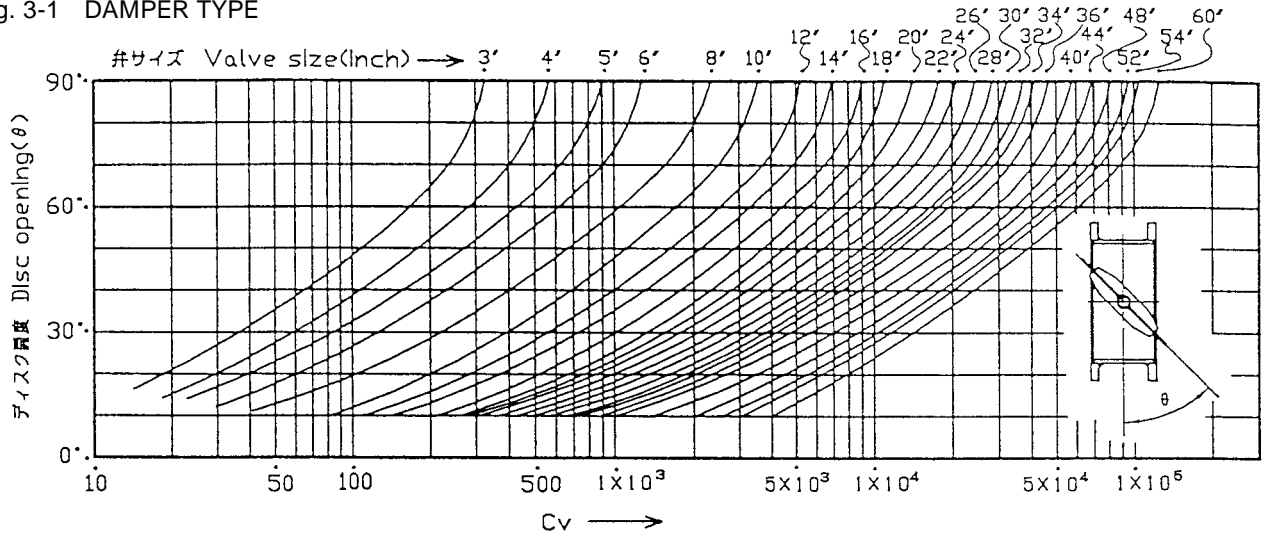


図3-2 15度密閉形

Fig. 3-2 15 DEG SEALED TYPE

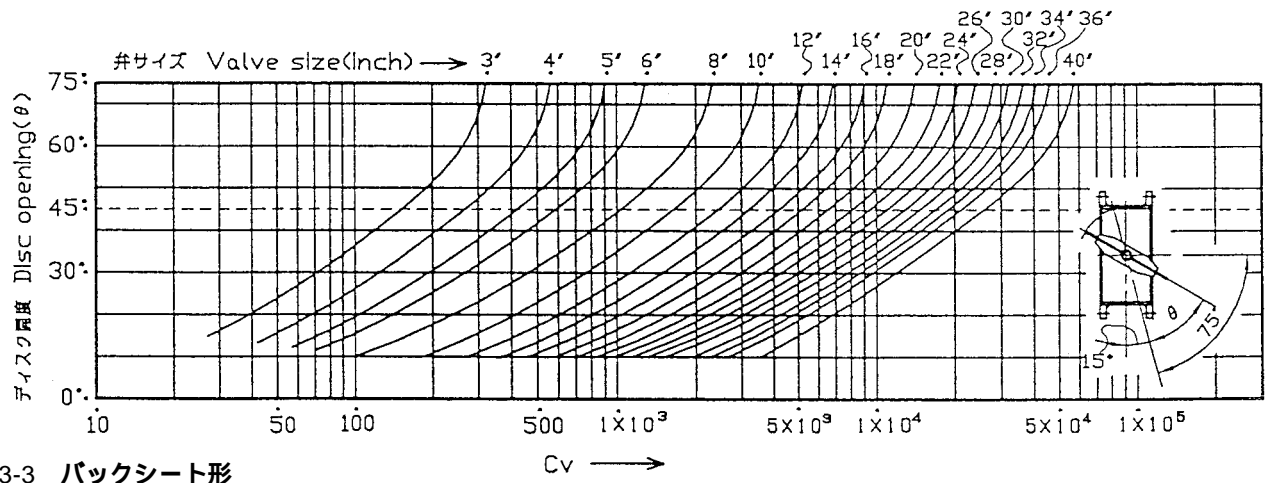
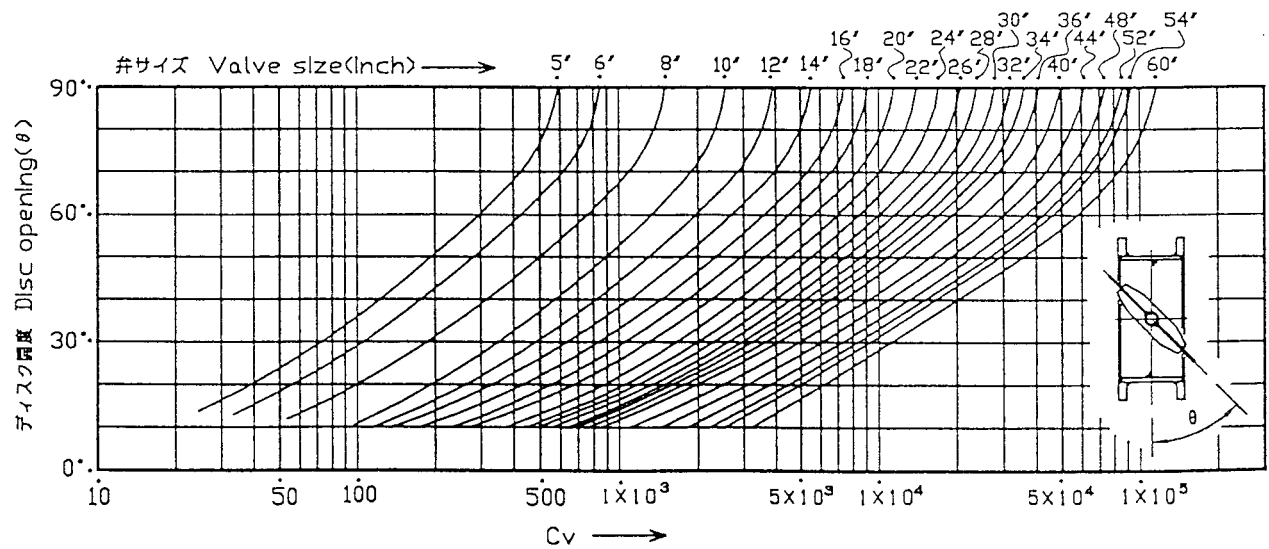
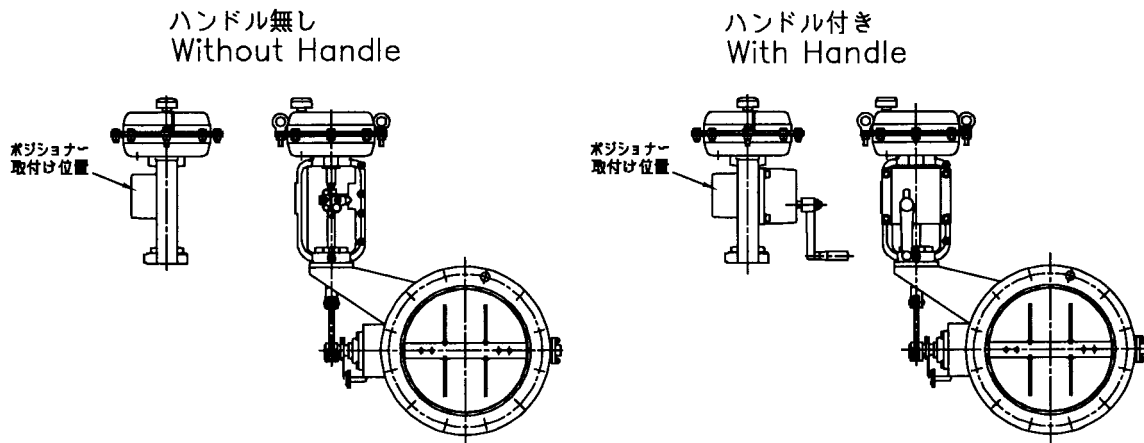


図3-3 バックシート形

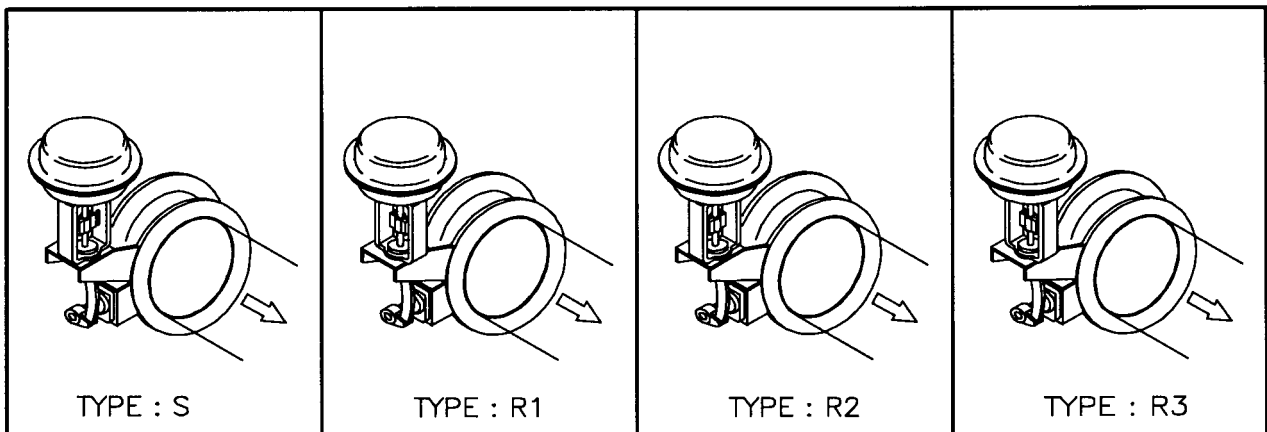
Fig. 3-3 BACK SEAT TYPE



5200TA/600S 配管取付姿勢図 MOUNTING FORM



TYPE : S (標準)
(Standard)



備考
Remarks

ステムが水平になるように配管に取付けて下さい。
Please mount the valve so that stem will be horizontal.

⇒ の矢印は流れ方向を示します。
⇒ Indicates the flow direction.

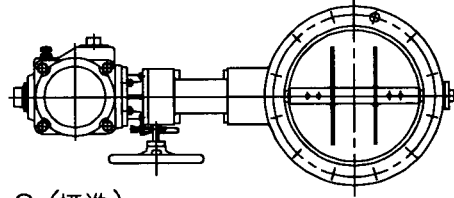
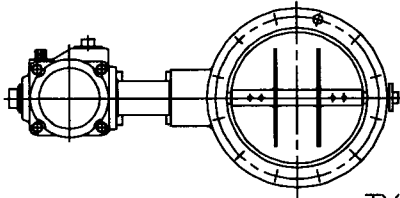
REV.	KOSO
A	

6300RB/600S 配管取付姿勢図 複動形・単動形

MOUNTING FORM Double acting and Spring return type

ハンドル無し
Without Handle

ハンドル付き
With Handle



TYPE : A-S (標準)
(Standard)

ハンドル付きのTYPE : R1およびR3
グループ(※印)は取付けは出来ません。
Type R1, A-R1, B-R1, C-R1, D-R1 and
type R3, A-R3, B-R3, C-R3, D-R3 are not
applicable for the Actuator with Hand wheel.

 TYPE : A-S(標準)	※ TYPE : A-R1	 TYPE : A-R2	※ TYPE : A-R3
 TYPE : B-S	※ TYPE : B-R1	 TYPE : B-R2	※ TYPE : B-R3
 TYPE : C-S	※ TYPE : C-R1	 TYPE : C-R2	※ TYPE : C-R3
 TYPE : D-S	※ TYPE : D-R1	 TYPE : D-R2	※ TYPE : D-R3

備考 Remarks

ステムが水平になるように配管に取付けて下さい。
Please mount the valve so that stem will be horizontal.

⇒ の矢印は流れ方向を示します。
⇒ Indicates the flow direction.

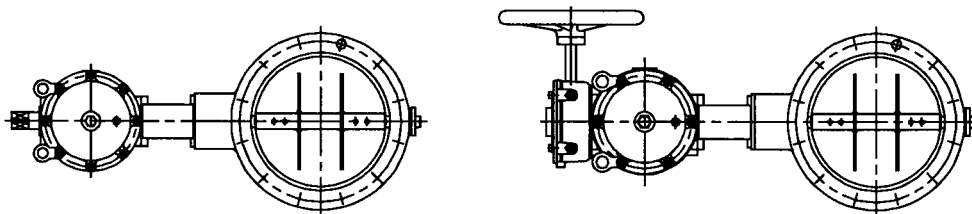
REV.	KOSO
A	

7300RB/600S 配管取付姿勢図 複動形・単動形

MOUNTING FORM Double acting and Spring return type

ハンドル無し
Without Handle

ハンドル付き
With Handle



TYPE : A-S (標準)
(Standard)

TYPE : A-S (標準)	TYPE : A-R1	TYPE : A-R2	TYPE : A-R3
TYPE : B-S	TYPE : B-R1	TYPE : B-R2	TYPE : B-R3
TYPE : C-S	TYPE : C-R1	TYPE : C-R2	TYPE : C-R3
TYPE : D-S	TYPE : D-R1	TYPE : D-R2	TYPE : D-R3

備考
Remarks

ステムが水平になるように配管に取付けて下さい。
Please mount the valve so that stem will be horizontal.

⇒ の矢印は流れ方向を示します。
⇒ Indicates the flow direction.

REV.	KOSO
A	

表4 標準駆動部との組合せ概算製品重量（単位：kg）

Table 4 NET WEIGHT OF STANDARD VALVE AND ACTUATOR COMBINED (UNIT: kg)

弁本体部及び駆動部は標準品の重量で、付属品並びに手動操作機構などの重量は含んでいません。

Only standard types are represented. Weights of accessories, a manual override and like are not included.

表4.1 ダイアフラム式駆動部

Table 4-1 Diaphragm actuator

ディスク形状 Disc form	内部軸受形 Inner bearing type			外部軸受形 Outer bearing type		
	単動形 Spring return type			単動形 Spring return type		
	5200TA			5200TA		
	270	350	450L	270	350	450L
3 (80)	36			41		
4 (100)	39			43		
5 (125)	45			50		
6 (150)	50			55		
8 (200)	55	77		60	82	
10 (250)	67	89		75	97	
12 (300)	73	98		80	102	
14 (350)	89	111		96	118	
16 (400)		127	177		137	189
18 (450)		137	187		147	197
20 (500)			197			207
22 (550)			217			232
24 (600)						257
26 (650)						267
28 (700)						307

表4-2 複動形シリンダ式駆動部 / 内部軸受形

Table 4-2 Double acting type cylinder actuator/Inner bearing type

弁サイズ Valve size	複動形 Double acting type													
	6300RB											7300RB		
	AT201	AT251	AT301	AT351	AT401	AT451	AT501	AT551	AT601	AT651	AT701	170	235	280
3 (80)	26													
4 (100)	28													
5 (125)	32													
6 (150)	36	42												
8 (200)		47	48											
10 (250)		55	57	60										
12 (300)		68	69	73										
14 (350)			80	84	85									
16 (400)			92	95	97	101								
18 (450)			108	111	115	120								
20 (500)					130	135	140							
22 (550)					150	155	160							

表4-3 複動形シリンダ式駆動部 / 外部軸受形

Table 4-3 Double acting type cylinder actuator/Inner bearing type

弁サイズ Valve size	複動形 Double acting type													
	6300RB											7300RB		
	AT201	AT251	AT301	AT351	AT401	AT451	AT501	AT551	AT601	AT651	AT701	170	235	280
3 (80)	32													
4 (100)	34													
5 (125)	37													
6 (150)	41	42												
8 (200)		52	54											
10 (250)		60	62	65										
12 (300)		76	78	81										
14 (350)			88	92	94									
16 (400)			101	104	106	111								
18 (450)			117	120	125	127								
20 (500)					140	145	150							
22 (550)					160	165	170							
24 (600)					175	180	185	195				205		
26 (650)						210	215	220				230	280	
28 (700)							225	230	240			240	290	
30 (750)							255	260	270			270	320	
32 (800)							290	295	305	325		300	350	
34 (850)							310	315	325	345		320	370	
36 (900)							330	3335	345	365		340	390	
40 (1000)								480	490	510	540	475	525	
44 (1100)								535	550	565	600		580	
48 (1200)									610	630	660		640	
52 (1300)									685	705	735		680	
54 (1350)										745	780		700	
56 (1500)										905	940		850	

表4-4 単動形シリンダ式駆動部 / 内部軸受形

Table 4-4 Spring return type cylinder actuator/Inner bearing type

弁サイズ Valve size	単動形 Spring return type														
	6300RB											7300RB			
	inch (mm)	AT251	AT301	AT351	AT401	AT451	AT501	AT551	AT601	AT651	AT701	AT701	170	235	280
3 (80)	28														
4 (100)	30	33													
5 (125)	33	36													
6 (150)	38	40	43	46											
8 (200)		49	53	56											
10 (250)			61	64	70										
12 (300)			74	77	83	89									
14 (350)				88	93	100							135		
16 (400)				100	105	111							145		
18 (450)					121	127	135						160		
20 (500)						145	155	170					180	245	
22 (550)						165	175	190					195	265	

表4-5 単動形シリンダ式駆動部 / 外部軸受形

Table 4-5 Spring return type Cylinder actuator/Outer bearing type

弁サイズ Valve size	複動形 Double acting type														
	6300RB											7300RB			
	inch (mm)	AT201	AT251	AT301	AT351	AT401	AT451	AT501	AT551	AT601	AT651	AT701	170	235	280
3 (80)	33														
4 (100)	36	38													
5 (125)	39	41													
6 (150)	43	45	49	52											
8 (200)		55	58	61											
10 (250)			67	70	75										
12 (300)			83	85	91	97									
14 (350)				96	102	108							145		
16 (400)				109	115	121							155		
18 (450)					130	137	145						170		
20 (500)						155	160	175					185	250	
22 (550)						175	185	200					205	270	
24 (600)							200	215	235				220	285	
26 (650)							225	240	260				245	310	
28 (700)								250	270	310			255	320	
30 (750)								285	305	345				350	450
32 (800)								335	335	375				380	480
34 (850)									355	395				400	500
36 (900)									375	415				420	520
40 (1000)									520	560				555	655
44 (1100)									580	620					710
48 (1200)										680					770
52 (1300)															
54 (1350)															
56 (1500)															

KOSO 日本工装株式会社

NIHON KOSO CO., LTD.

本社 〒103-0027 東京都中央区日本橋1-16-7(工装日本橋ビル)
TEL.03(5202)4300(代表) FAX.03(5202)4301
Head Office 1-16-7, Nihombashi, Chuo-ku, Tokyo, 103-0027, Japan
TEL.81-3-5202-4300 FAX.81-3-5202-4301

本社 〒103-0027 東京都中央区日本橋1-16-7(工装日本橋ビル)
プロセス事業部 TEL.03(5202)4300(代表) FAX.03(5202)4301

本社 〒103-0027 東京都中央区日本橋1-16-7(工装日本橋ビル)
海外事業統括部 TEL.03(5202)4100(代表) FAX.03(5202)1511

本社 〒103-0027 東京都中央区日本橋1-16-7(工装日本橋ビル)
プロジェクト TEL.03(5202)4100(代表) FAX.03(5202)1511

大阪営業所 〒564-0062 大阪府吹田市垂水町3-31-29
CSC大阪 TEL.06(6378)7117(代表) FAX.06(6378)7050

CSC北海道 〒053-0047 北海道苫小牧市泉町1-1-6
TEL.0144(31)4400(代表) FAX.0144(31)4401

CSC仙台 〒989-2311 宮城県亶理郡亶理町荒浜西木倉71-1
TEL.0223(33)3771(代表) FAX.0223(33)3773

CSC福島 〒962-0312 福島県須賀川市大久保字川虫内129
TEL.0248(65)3128(代表) FAX.0248(65)3224

CSC新潟 〒950-0813 新潟県新潟市大形本町5-12-36
TEL.025(275)3461(代表) FAX.025(275)3462

CSC鹿島 〒314-0115 茨城県鹿島郡神栖町知手3612-1
TEL.0299(96)6891(代表) FAX.0299(96)6892

CSC千葉 〒290-0056 千葉県市原市五井8888-2
TEL.0436(22)0604(代表) FAX.0436(21)1311

CSC八王子 〒192-0041 東京都八王子市中野上町1-13-16
TEL.0426(23)2217(代表) FAX.0426(24)7690

CSC戸田 〒335-0035 埼玉県戸田市笹目南町12-13
TEL.048(421)5111(代表) FAX.048(421)5115

CSC富士 〒416-0909 静岡県富士市松岡14-1
TEL.0545(66)3191(代表) FAX.0545(66)3192

CSC名古屋 〒486-0935 愛知県春日井市森山田町62
TEL.0568(34)1421(代表) FAX.0568(34)1431

CSC中国 〒740-0031 山口県岩国市門前町3-15-19
TEL.0827(34)6520(代表) FAX.0827(32)2810

CSC岡山 〒712-8061 岡山県倉敷市神田3-8-29
TEL.086(444)1802(代表) FAX.086(444)1812

CSC九州 〒802-0802 福岡県北九州市小倉南区城野4-5-53
TEL.093(922)3431(代表) FAX.093(951)1435

CSC大分 〒870-0912 大分県大分市原新町2-5
TEL.097(551)4816(代表) FAX.097(551)4827

WORLD-WIDE NETWORK(Sales, Manufacturing, Services)

Nihon Koso Co.,Ltd., Tokyo Japan	Tel. (81)3-5202-4300	Fax. (81)3-5202-4301
Koso International Inc., CA, U.S.A.	Tel. (1)661-942-4499	Fax. (1)661-942-0999
Koso America, Inc., Boston, U.S.A.	Tel. (1)508-584-1199	Fax. (1)508-584-2525
Koso Control Engineering (Wuxi) Co., Ltd., China	Tel. (86)510-5101567	Fax. (86)510-5122498
Koso Control Engineering Co., Ltd., China	Tel. (86)510-5101052	Fax. (86)510-5127827
Wuxi Koso Valve Casting Co., Ltd., China	Tel. (86)510-5107478	Fax. (86)510-5117428
Anshan-Nippon Ar-Koso Co., Ltd., China	Tel. (86)412-8812686	Fax. (86)412-8814582
Korea Controls Co., Ltd., Seoul, Korea	Tel. (82)2-539-9011	Fax. (82)2-566-5119
Korea Koso Engineering Co., Ltd., Seoul, Korea	Tel. (82)2-539-9018	Fax. (82)2-566-5119
Koso Controls Asia Pte. Ltd., Singapore	Tel. (65)67472722	Fax. (65)67467677
Koso Fluid Controls(Private) Ltd., India	Tel. (91)491-570509	Fax. (91)491-572952

この資料の記載内容は、お断りなく変更することがありますのでご了承下さい。
Subject to change without notice.